



# Ernst Weißwange Motorradteile



D-24568 Kaltenkirchen    Hamburger Straße 73  
Telefon: 04191-3326 + 0170 5283326    Fax: 04191-88091

eMail: [ernst@weisswange-motorradteile.de](mailto:ernst@weisswange-motorradteile.de)

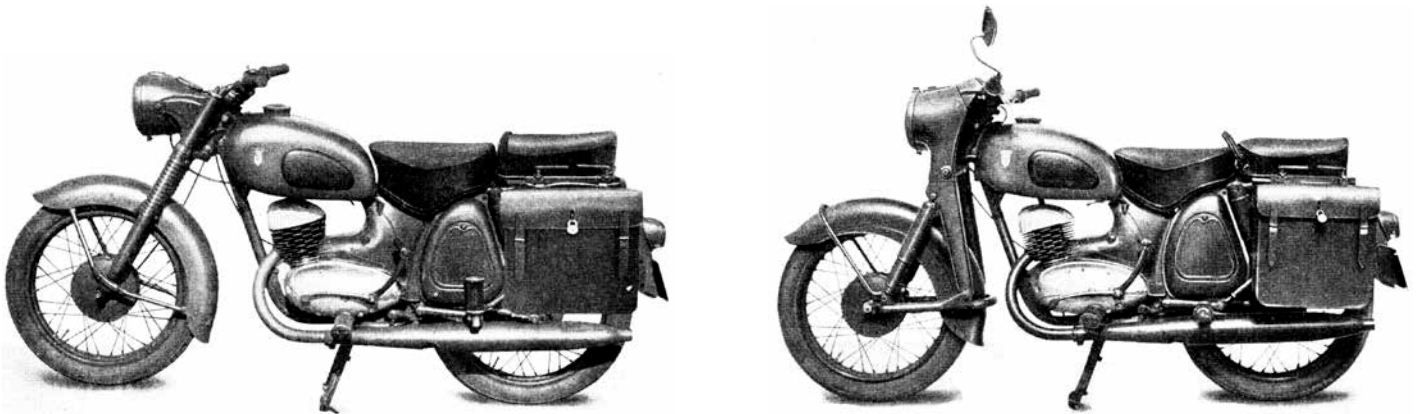
[www.dkw-motorradteile.de](http://www.dkw-motorradteile.de)

## DKW- ERSATZTEILLISTE Nr. 17 (Bundeswehr)

### DKW RT 175 S DKW RT 175 VS

verwendbar auch für die Zivilmodelle:

DKW RT 175/1 + RT 175 S + RT 175 VS + RT 200/3 + RT 200 S + RT 200 VS



Ausgabe: 15.10.2025

Hier kommen Sie auf unsere Startseite



[www.weisswange-motorradteile.de](http://www.weisswange-motorradteile.de)

Die in dieser Ersatzteilliste aufgeführten Motorradteile sind verwendbar für:  
**DKW RT 175/1, RT 175 S, RT 175 VS, RT 200/3, RT 200 S, RT 200 VS**

Es sind alles **Neuteile** die bestellbar und lieferbar sind.  
Nicht aufgeführte Teile sind **nicht** lieferbar !

Die meisten dieser Teile wurde durch die Zweirad Union vor über 60 Jahren an die Bundeswehr geliefert und es sind **Originale DKW Ersatzteile**.

Bestellungen sind nur per Brief, Fax oder E-Mail möglich.

### Machen Sie folgende Angaben bei einer Bestellung:

Bestellmenge  
Best-Nr.  
Artikelbezeichnung  
Name und Anschrift

Eingehende Bestellungen werden grundsätzlich **nicht** bestätigt.  
Bestellungen **unter €40,00** können leider **nicht** bearbeitet werden. (**Ausland €60,00**)

Der Versand erfolgt, sofern keine Angaben gemacht werden, **per Vorkasse**.  
Sie erhalten von uns per E-Mail die Kontoverbindung und die Rechnungsnummer.

Versand gegen Nachnahme ist auf Wunsch auch möglich.

**Bezahlung durch Lastschrift oder PayPal ist nicht möglich.**

Die Preise sind unverbindlich und in einer gesonderten Preisliste aufgeführt.  
Alle Preise der Internet-Preisliste sind inkl. Mehrwertsteuer.  
Die Originalrechnung mit ausgewiesener Mehrwertsteuer wird der Sendung beigelegt.

Mängelrügen wegen schadhafter oder falsch gelieferter Teile müssen spätestens innerhalb von 14 Tagen nach Empfang der Ware bei mir schriftlich angezeigt werden, da sie sonst nicht mehr berücksichtigt werden können.  
Eine Verpflichtung zur Rücknahme fest bestellter und ordnungsgemäß gelieferter Ware besteht meinerseits nicht. Eventuelle Rückgaben von unbenutzten Teilen in Originalverpackung sind nur nach vorheriger Absprache unter Angabe der Rechnungsnummer innerhalb von 14 Tagen möglich.

. Alle Angaben sind unverbindlich. Für Fehler wird nicht gehaftet. Zwischenverkauf vorbehalten

[Versandkosten hier anklicken](#)

**DKW RT 175 S** Fahrgestell-Nr. 45 556 201 – 45 575 686  
Motor-Nr. 45 040 719 – 45 054 237

**DKW RT 200 S** Fahrgestell-Nr. 45 558 001 – 45 575 686  
Motor-Nr. 47 065 719 – 47 071 680

**Bei der RT 175 S + 200 S wurden die Fahrgestellnummern gemischt verwendet.**

**DKW RT 175 VS** Fahrgestell-Nr. 45 575 687 – 45 596 087  
Motor-Nr. 45 054 238 – 45 069 490

**DKW RT 200 VS** Fahrgestell-Nr. 45 578 880 – 45 596 097  
Motor-Nr. 47 071 681 – 47 074 825

**Bei der RT 175 VS + 200 VS wurden die Fahrgestellnummern gemischt verwendet.**

*Angaben aus einer DKW Liste für Fahrgestell- und Motornummern.*



970202



970201



14944



14736



7840



031992

14944 Anstecknadel, silber, grün, weiß, schwarz  
14736 Anstecknadel, silber, grün, weiß, schwarz  
7840 Anstecknadel, gold, gelb, blau

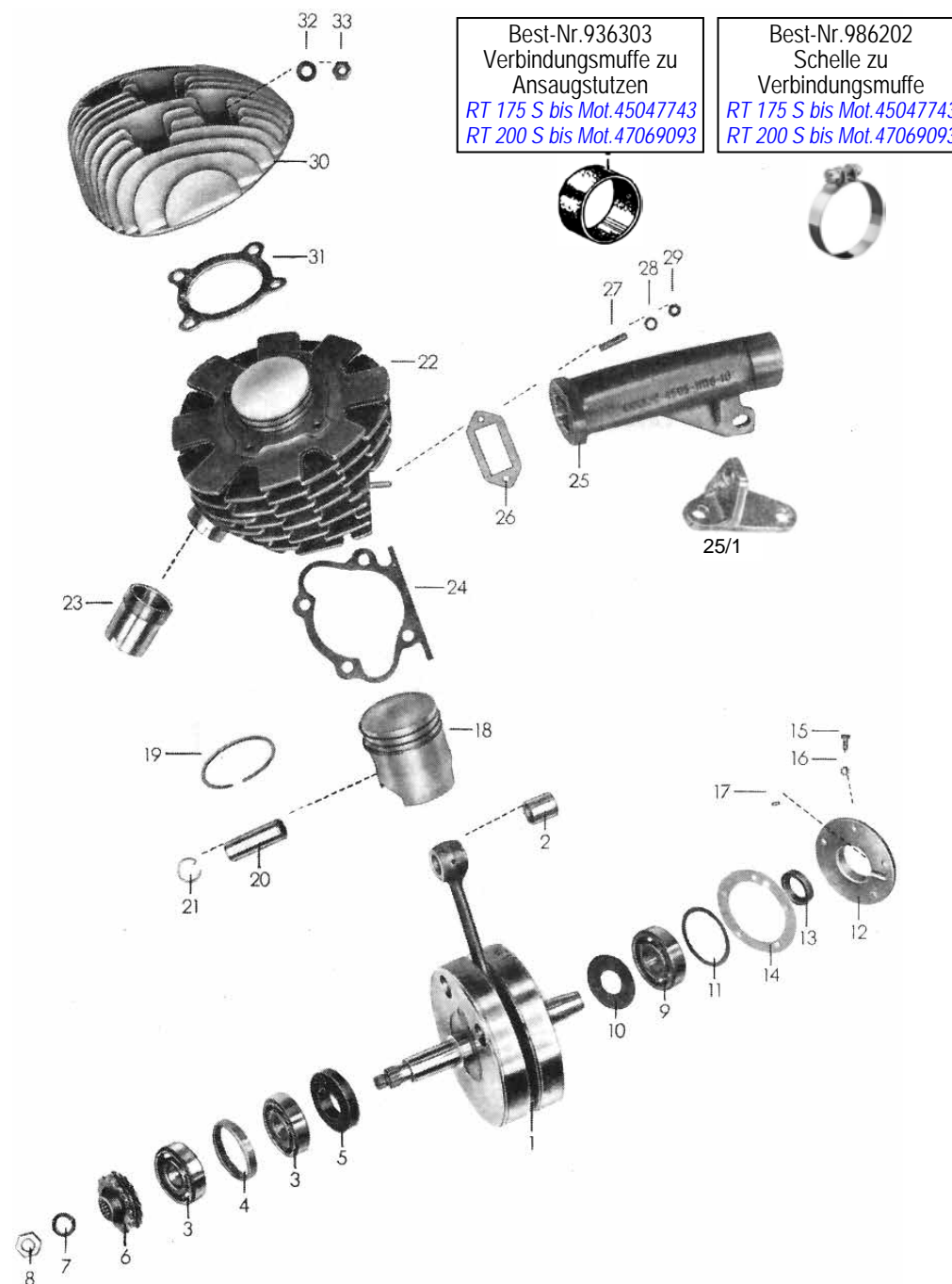
031992 Wasser-Abziehbild, gold, schwarz, 31x92  
031967 Abziehbild, silber, schwarz, weiß, 21x67  
970201 Wasser-Abziehbild, gold, weiß, grün, schwarz, 69x44  
970202 Wasser-Abziehbild, gelb, blau, 37x85



031967

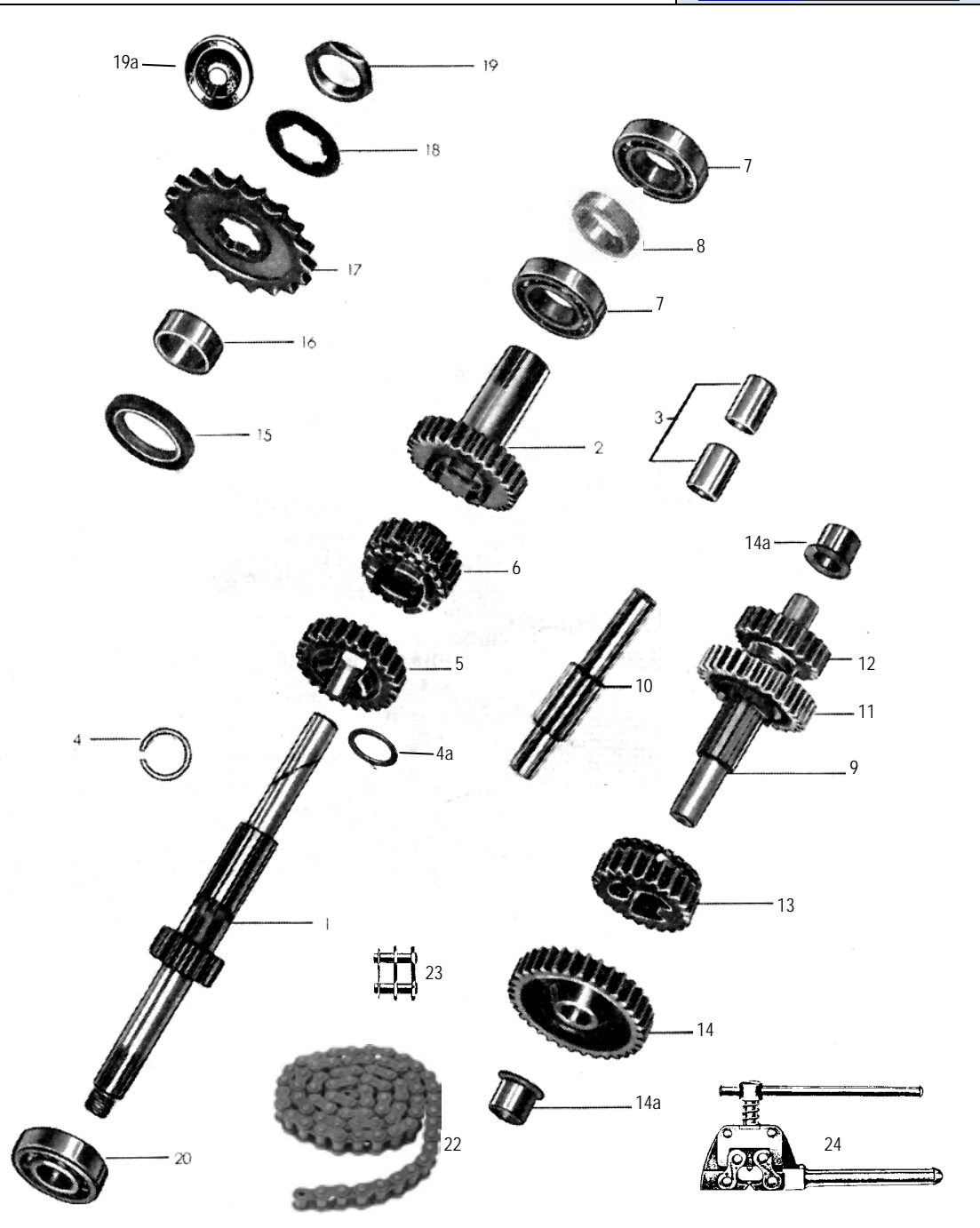


Best-Nr.	Bild	Zylinder, Kolben, Kurbelwelle
4790-0	2	Pleuelbüchse
630403	3	Kurbelwellenlager links
9347-0	4	Abstandsring zwischen Kurbelwellenlager links <i>(RT 175 S + 200 S alle, RT 175 VS bis 45063294, RT 200 VS bis 47073566)</i>
0304-0	5	Kurbelwellendichtring links 27x52 (Radialdichtring) <i>(RT 175 S + 200 S alle, RT 175 VS bis 45063294, RT 200 VS bis 47073566)</i>
0299-0	5	Kurbelwellendichtring links 20x52 (Radialdichtring) <i>(RT 175 VS ab 45063295, RT 200 VS ab 47073567)</i>
9348-0	6	Duplexkettenrad auf Kurbelwelle
9349-0		Gummi-Dämpferring zu Duplexkettenrad
932018	7	Federring DIN 127 zu KW-Sechskantmutter
730601	8	Sechskantmutter DIN 936 für Duplexkettenrad
630403	9	Kurbelwellenlager rechts
935003	10	Membranscheibe 0,2 mm auf Kurbelwelle rechts <i>RT 175 S bis 45050439, RT 200 S bis 47070663</i>
9350-0	10	Abdeckscheibe 0,4 mm auf Kurbelwelle rechts <i>(RT 175 VS + RT 200 VS alle, RT 175 S ab 45050440, RT 200 S ab 47070664)</i>
9351-0	11	Ausgleichscheibe 0,1 mm, auf Kurbelwelle rechts
9353-0	11	Ausgleichscheibe 0,3 mm, auf Kurbelwelle rechts
9354-0	11	Ausgleichscheibe 0,4 mm, auf Kurbelwelle rechts
9355-0	11	Ausgleichscheibe 0,5 mm, auf Kurbelwelle rechts
9356-0	12	Dichtflansch
1014-1	13	Kurbelwellendichtring rechts (im Dichtflansch)
9357-0	14	Dichtung zu Dichtflansch
993703	15-16	Befestigungssatz zu Dichtflansch (10 Teile)
9939-0	17	Zylinderrolle in Kurbelwelle re.(für Limaanker)
0305-0	19	Kolbenring für Innensicherung 62,00 mm
9371-0	19	Kolbenring für Innensicherung 62,25 mm
9372-0	19	Kolbenring für Innensicherung 62,50 mm
3284-1	19	Kolbenring für Innensicherung 63,00 mm
3284-2	19	Kolbenring für Innensicherung 63,50 mm
3052-0	19	Kolbenring für Innensicherung 64,00 mm
3285-0	19	Kolbenring für Innensicherung 66,00 mm
3286-0	19	Kolbenring für Innensicherung 66,25 mm
3287-0	19	Kolbenring für Innensicherung 66,50 mm
3288-0	19	Kolbenring für Innensicherung 67,00 mm
9359-0	20	Kolbenbolzen RT 175 S + VS
731856	20	Kolbenbolzen RT 200 S + VS
6481-0	21	Drahtsprengring für Kolbenbolzen
9360-0	22	Zylinder 62,00 mm mit Kolben kpl., RT 175 S+VS
9361-0	23	Auspuffstutzen mit Gewinde
9362-0	24	Zylinderfußdichtung
9363-0	25	Ansaugrohr einteilig <i>(bei allen S und VS Modellen verwendbar)</i>
9341-0	25/1	Haltebock zu Ansaugrohr
9364-0	26	Dichtung für Ansaugrohr
9363-3	27	Stehbolzen zu Ansaugrohr
9365-0	30	Zylinderkopf RT 175 S + VS
9366-0	31	Zylinderkopfdichtung RT 175 S + VS
0298-0	31	Zylinderkopfdichtung RT 200 S + VS
936515	32-33	Befestigungssatz zu Zylinderkopf (8 Teile)





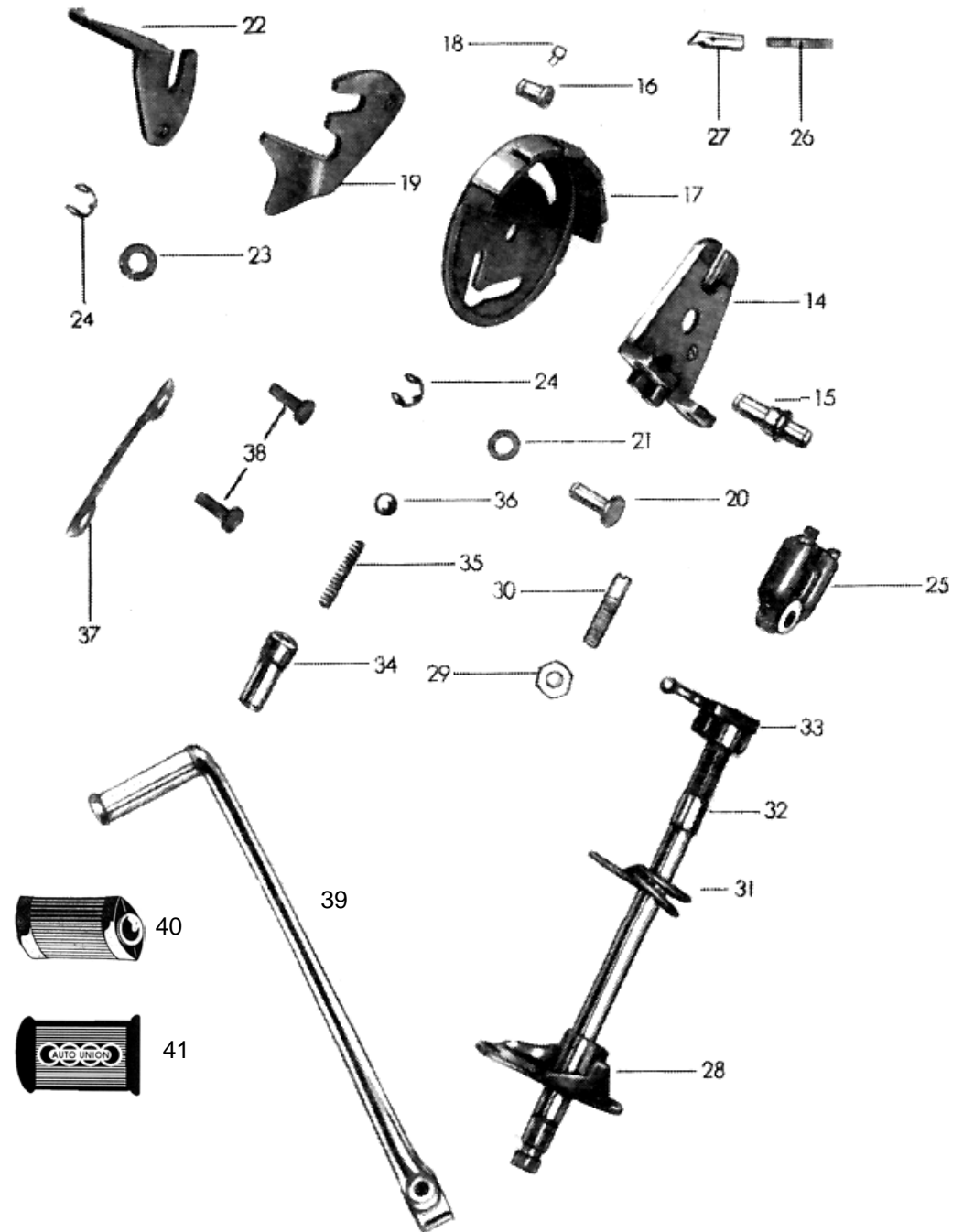
Best-Nr.	Bild	Getriebe
9411-0	1	Kupplungswelle (Hauptwelle)
9412-0	2	Schaftrad kpl. mit Bronzebüchse 29 Zähne
9413-0	3	Bronzebüchse zu Schaftrad
9416-0	4	Sicherungsring
9417-0	4a	Ausgleichscheibe 0,20 (nach Bedarf)
9418-0	4a	Ausgleichscheibe 0,30 (nach Bedarf)
9414-0	5	Zahnrad III. Gang, 25 Zähne
9415-0	6	Schaltrad III. und IV.Gang, 21 Zähne
160050	7	Rillennlager zu Schaftrad DIN 625
9427-0	8	Abstandsring zum Schaftrادلager
9419-0	9	Vorgelegewelle kpl. (Nebenwelle)
9420-0	10	Vorgelegewelle nackt (Nebenwelle)
9421-0	11	Zahnrad II. Gang, 27 Zähne, auf Vorgelegewelle
9422-0	12	Zahnrad 20 Zähne, auf Vorgelegewelle
9423-0	13	Schaltrad I. und II. Gang, 23 Zähne, auf Vorgelegew.
9424-0	14	Zahnrad I. Gang, 33 Zähne, auf Vorgelegewelle
9425-0	14a	Bronzebüchse für Vorgelegewelle, im Motorgeh. 14,4 mm lang
9426-0	14a	Bronzebüchse für Vorgelegewelle, im Motorgeh. 17,5 mm lang
0308-0	15	Radialdichtung zu Schaftrad DIN 6504
9428-0	16	Abstandshülse zu Kettenrad
9429-0	17	Kettenrad 16 Zähne, RT 175 S + VS
0309-0	17	Kettenrad 17 Zähne, RT 200 S + VS
9426-2	17	Kettenrad 14 Zähne (nach Bedarf)
9430-0	18	Sicherungsblech zu Kettenradmutter
9431-0	19	Mutter für Kettenradbefestigung
9410-0	19a	Gummikappe zu Kettenradmutter
630300	20	Rillennlager für Hauptwelle DIN 625
0313-0		<b>Getrieberadsatz</b> , bestehend aus Bild: 1 + 2 + 5 + 6 + 10 + 11 + 12 + 13 + 14
9722-0	22	Antriebskette 118 Rollen
5500-0	23	Kettenschloß
4133-0	24	Kettennietzieher



07	geändert 29.09.19	Lesen Sie vor einer Bestellung die Lieferbedingungen <a href="#">hier</a>	
Best-Nr.	Bild	Schaltung	
9449-0		Schaltautomat kpl.	
9450-0	14	Träger	
931705		Senkniet 3x6 DIN 661	
9451-0	15	Lagerbolzen für Schaltstück	
9452-0	16	Führungsbolzen	
9453-0	17	Schaltscheibe	
nml	18	Kontaktstift zu Leerlaufanzeige	
9455-0	19	Schaltgabel für I. + II. Gang	
9456-0	20	Führungsbolzen	
9457-0	21	Abstandshülse	
9458-0	22	Schaltgabel für III. + IV. Gang	
9459-0	23	Scheibe	
679905	24	Bz.-Scheibe 5 DIN 6799	
679907		Bz.-Scheibe 7 DIN 6799	
9460-0		Ausgleichscheibe 16 x 8,2 x 0,1 (nach Bedarf)	
9461-0		Ausgleichscheibe 16 x 8,2 x 0,2 (nach Bedarf)	
9462-0		Ausgleichscheibe 15 x 7,2 x 0,1 (nach Bedarf)	
9463-0		Ausgleichscheibe 15 x 7,2 x 0,2 (nach Bedarf)	
9464-0	25	Schaltstück kpl.	
9465-0	26	Druckfeder zu Schaltstift	
9466-0	27	Schaltstift zu Schaltstück	
932027		Zylinderkerbstift DIN 1473	
940125	29	Sechskantmutter M8	
9467-0	28	Schaltanschlag	
9468-0	30	Haltestift zu Fußschalthebel-Rückholfeder	
932001		Steckkerbstift DIN 1474	
9469-0	31	Rückholfeder zu Fußschalthebel	
9470-0	32	Schaltwelle	
9471-0	33	Schaltfinger	
9472-0		Scheibe	
9473-0	34	Arretierbüchse	
9474-0	35	Arretierfeder	
108579	36	Kugel DIN 5401 zu Arretierfeder	
9475-0	37	Sicherungsblech	
9Z0616	38	Sechskantschraube verzinkt	
nml	39	Schalthebel	
5030-0	40	Schalthebelgummi ohne DKW Ringe	
9477-1	41	Schalthebelgummi mit DKW Ringe	

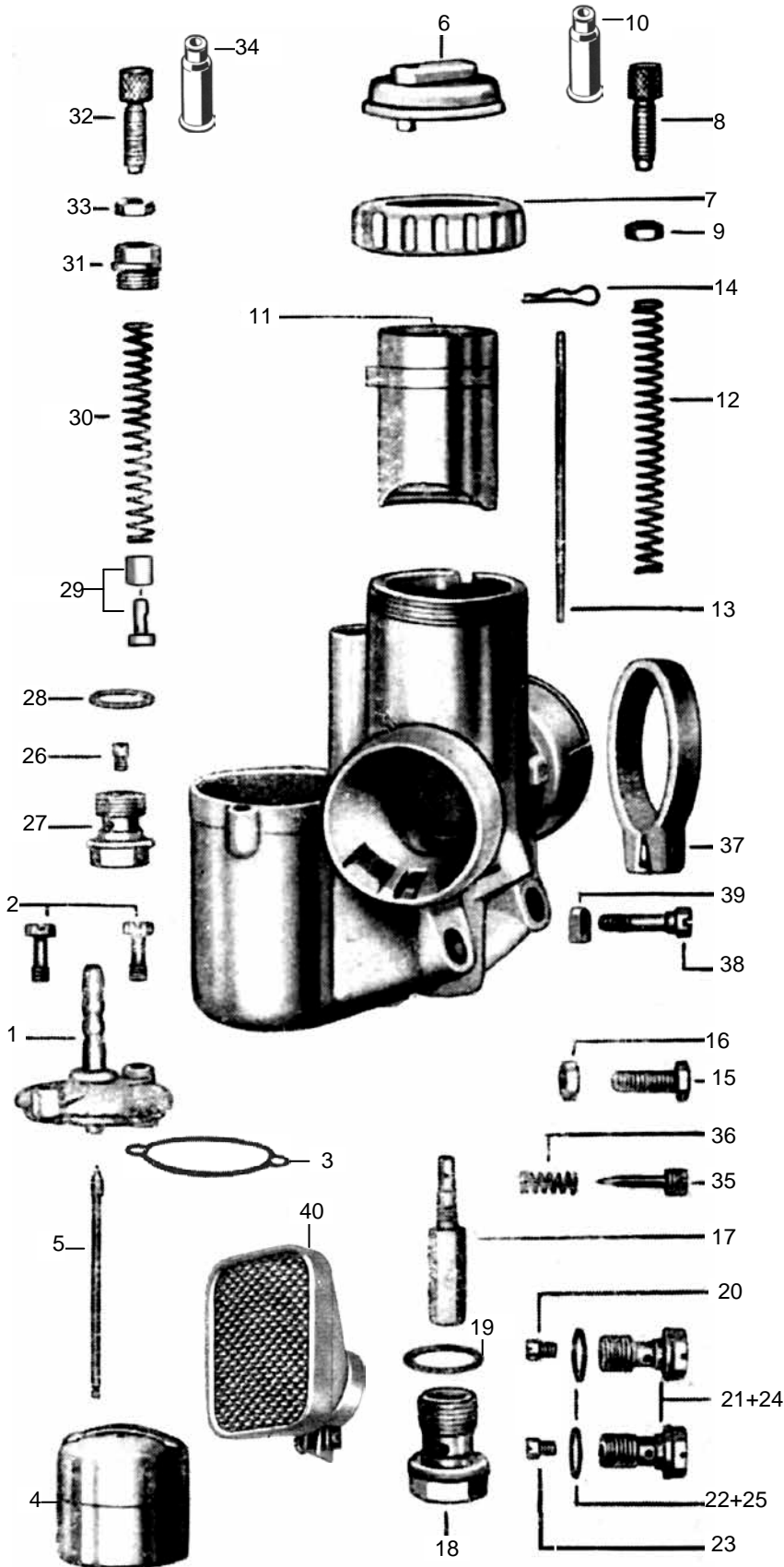
nml = nicht mehr lieferbar    zZnl = zur Zeit nicht lieferbar

[Preisliste hier anklicken](#)





09	BING Vergaser 1/24/66 Schrägdüsen-Startervergaser	DKW RT 175 S (ist auch DKW RT 175/1) DKW RT 175 VS	letzte Änderung 29.09.2019
<a href="#">Preisliste hier anklicken</a>		<a href="#">Lesen Sie vor einer Bestellung die Lieferbedingungen hier anklicken</a>	



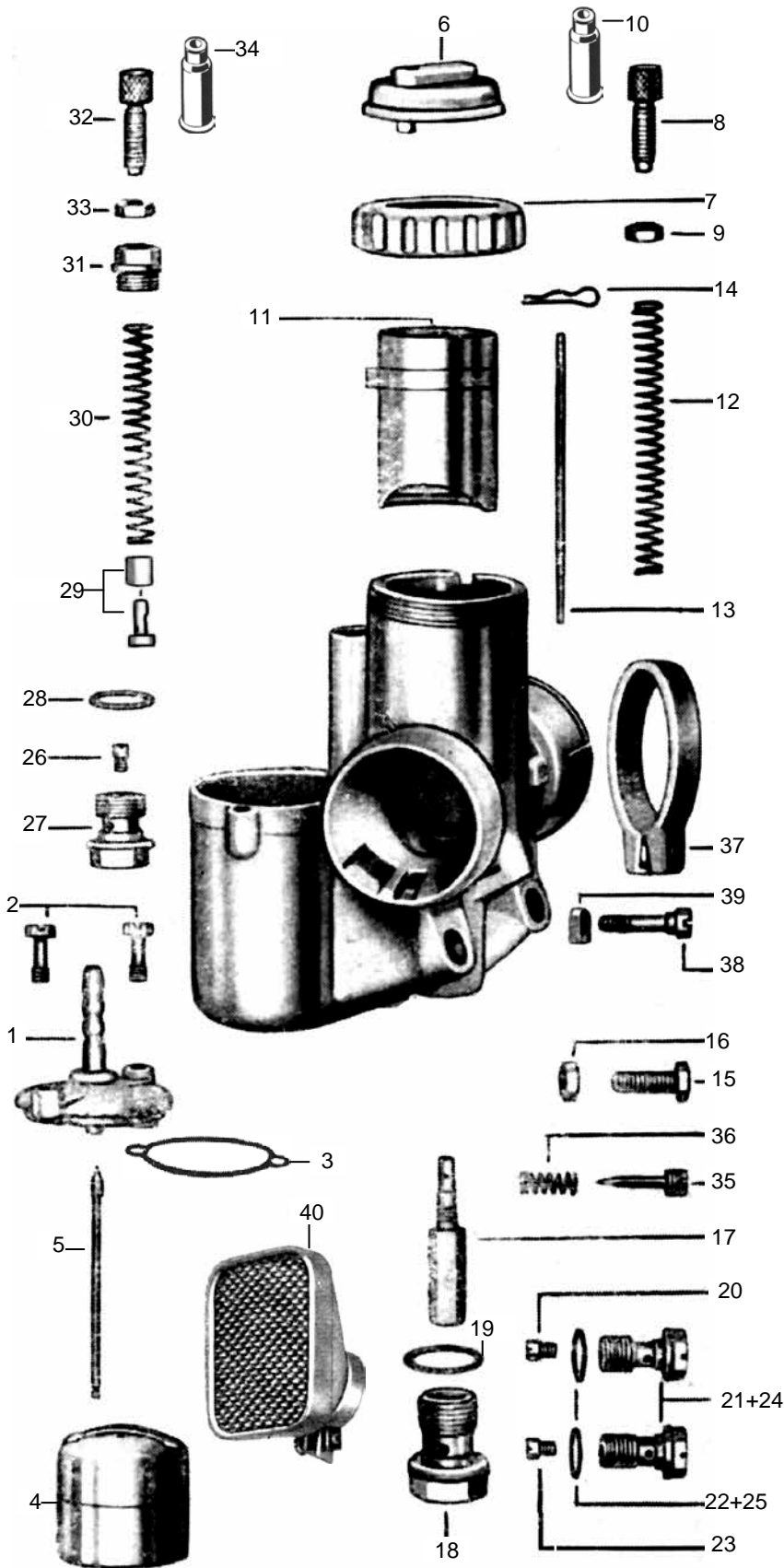
<ul style="list-style-type: none"> <li>● = benötigte Menge</li> <li>a.A. = auf Anfrage</li> <li>nml = nicht mehr lieferbar</li> </ul>		
	Best-Nr	Bezeichnung
	9478-0	Vergaser kpl. 1/24/66
1	9482-0	Schwimmergehäusedeckel
2	9483-0	Schraube zu Schw-Geh-Deckel ●2St
3	9500-4	Dichtung zu Schw-Geh-Deckel <i>Sonderzubehör, nicht serienmäßig</i>
4	9480-0	Schwimmer
5	9481-0	Schwimmernadel
6	9487-0	Deckelplatte zu Gasschieber
7	6547-0	Verschraubung zu Deckelplatte
8	6542-0	Seilzug-Stellschraube
9	6551-0	Kontermutter zu Stellschraube
10	H1831	Gummitülle zu Stellschraube <i>Sonderzubehör, nicht serienmäßig</i>
11	9484-0	Gasschieber
12	6533-0	Feder zu Gasschieber
13	9485-0	Düsennadel <i>3.Loch von oben</i>
14	9486-0	Klemmbügel zu Düsennadel
15	6549-0	Anschlagschraube zu Gasschieber
16	6551-0	Kontermutter zu Anschlagschraube
17	6204-0	Nadeldüse 1608
18	9496-0	Abschlusschraube zu Nadeldüse
19	9497-0	Dichtring zu Abschlusschraube
20	7543-0	Hauptdüse 031-105 (Serie)
<a href="#">weitere Hauptdüsen hier anklicken</a>		
21	9494-0	Düsenhalter zu Hauptdüse
22	9495-0	Dichtring zu Düsenhalter
23	6538-0	Leerlaufdüse 031-35 (Serie)
<a href="#">weitere Leerlaufdüsen hier anklicken</a>		
24	9494-0	Düsenhalter zu Leerlaufdüse
25	9495-0	Dichtring zu Düsenhalter
26	6538-5	Starterdüse 031-75 (Serie)
<a href="#">weitere Starterdüsen hier anklicken</a>		
27	9499-0	Düsenhalter zu Starterdüse
28	9500-0	Dichtring zu Düsenhalter
29	9490-0	Starterkolben 2-teilig
30	9489-0	Feder zu Starterkolben
31	9488-0	Verschlusschraube zu Starterkolben
32	6542-0	Seilzug-Stellschraube
33	6551-0	Kontermutter zu Stellschraube
34	H1831	Gummitülle zu Stellschraube <i>Sonderzubehör, nicht serienmäßig</i>
35	9492-0	Luftregulierschraube <i>2 Umdreh. offen</i>
36	9493-0	Feder zu Luftregulierschraube
37	9503-0	Klemmring zu Vergaser
38	9502-0	Klemmringschraube
39	5051-0	Mutter zu Klemmschraube
40	9504-0	Luftfilter <i>Sonderzubehör, nicht serienmäßig</i>

### ACHTUNG

Falls Sie über eine Suchmaschine auf diese Seite gekommen sind, können Sie sich nur **diese Seite** ansehen.  
Um das ganze Lieferprogramm für **DKW Motorräder** zu sehen, klicken Sie

[hier auf meine Start Seite](#)

09-1	BING Vergaser 1/24/67 Schrägdüsen-Startervergaser	DKW RT 200 S, ist auch DKW RT 200/3 DKW RT 200 VS	letzte Änderung 24.06.2019
<a href="#">Preisliste hier anklicken</a>		<a href="#">Lesen Sie vor einer Bestellung die Lieferbedingungen hier anklicken</a>	

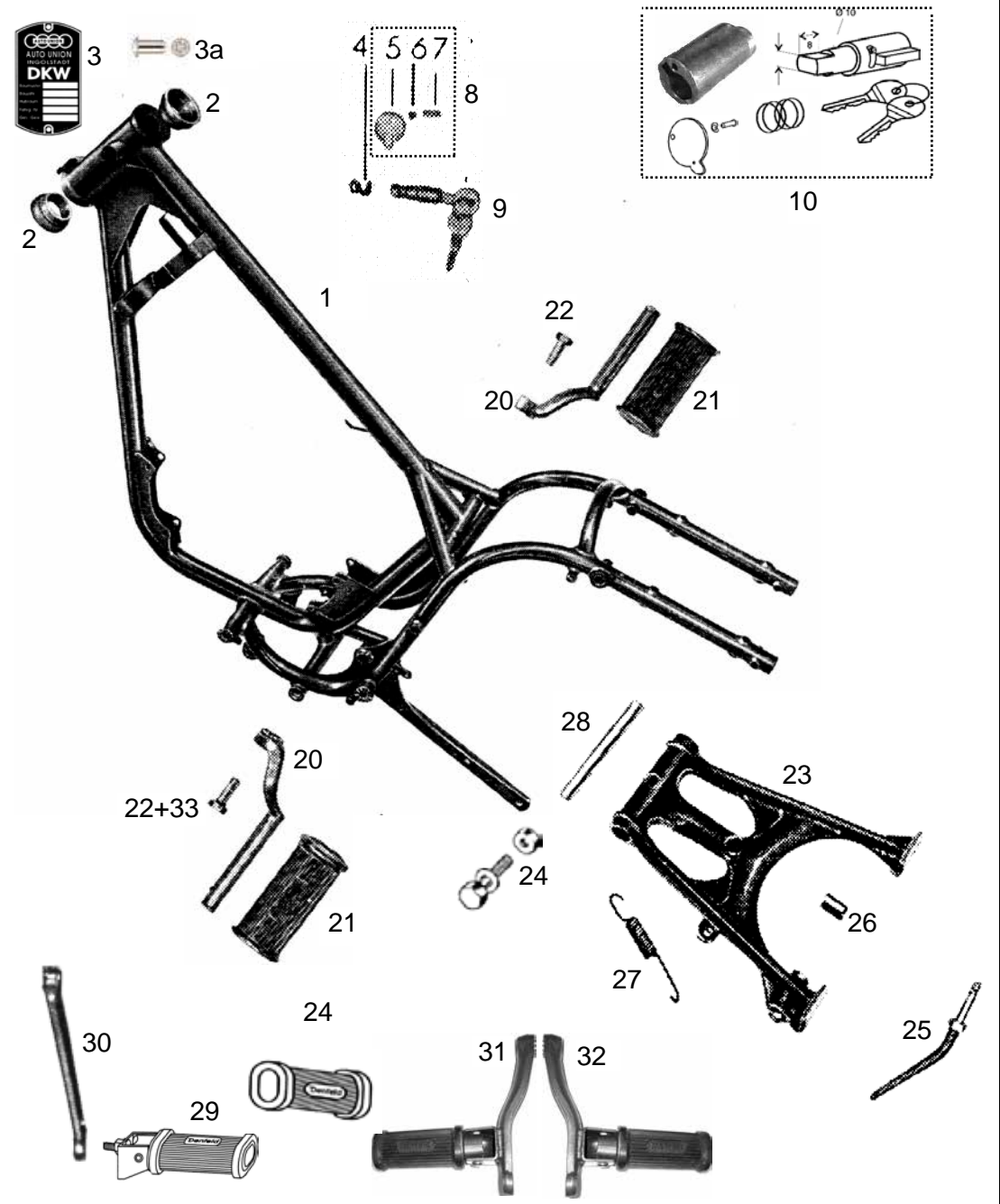


<ul style="list-style-type: none"> <li>● = benötigte Menge</li> <li>a.A. = auf Anfrage</li> <li>nml = nicht mehr lieferbar</li> </ul>		
	Best-Nr	Bezeichnung
	124067	Vergaser kpl. 1/24/67
1	9482-0	Schwimmergehäusedeckel
2	9483-0	Schraube zu Schw-Geh-Deckel ●2St
3	9500-4	Dichtung zu Schw-Geh-Deckel <i>Sonderzubehör, nicht serienmäßig</i>
4	9480-0	Schwimmer
5	9481-0	Schwimmernadel
6	9487-0	Deckelplatte zu Gasschieber
7	6547-0	Verschraubung zu Deckelplatte
8	6542-0	Seilzug-Stellschraube
9	6551-0	Kontermutter zu Stellschraube
10	H1831	Gummitülle zu Stellschraube <i>Sonderzubehör, nicht serienmäßig</i>
11	9484-0	Gasschieber
12	6533-0	Feder zu Gasschieber
13	9485-0	Düsennadel 3.Loch von oben
14	9486-0	Klemmbügel zu Düsennadel
15	6549-0	Anschlagschraube zu Gasschieber
16	6551-0	Kontermutter zu Anschlagsschraube
17	6204-0	Nadeldüse 1608
18	9496-0	Abschlusschraube zu Nadeldüse
19	9497-0	Dichtring zu Abschlusschraube
20	3835-7	Hauptdüse 031-110 (Serie)
<a href="#">weitere Hauptdüsen hier anklicken</a>		
21	9494-0	Düsenhalter zu Hauptdüse
22	9495-0	Dichtring zu Düsenhalter
23	6538-0	Leerlaufdüse 031-35 (Serie)
<a href="#">weitere Leerlaufdüsen hier anklicken</a>		
24	9494-0	Düsenhalter zu Leerlaufdüse
25	9495-0	Dichtring zu Düsenhalter
26	6538-5	Starterdüse 031-75 (Serie)
<a href="#">weitere Starterdüsen hier anklicken</a>		
27	9499-0	Düsenhalter zu Starterdüse
28	9500-0	Dichtring zu Düsenhalter
29	9490-0	Starterkolben 2-teilig
30	9489-0	Feder zu Starterkolben
31	9488-0	Verschlusschraube zu Starterkolben
32	6542-0	Seilzug-Stellschraube
33	6551-0	Kontermutter zu Stellschraube
34	H1831	Gummitülle zu Stellschraube <i>Sonderzubehör, nicht serienmäßig</i>
35	9492-0	Luftregulierschraube 1½ Umdreh.offen
36	9493-0	Feder zu Luftregulierschraube
37	9503-0	Klemmring zu Vergaser
38	9502-0	Klemmringsschraube
39	5051-0	Mutter zu Klemmschraube
40	9504-0	Luffilter <i>Sonderzubehör, nicht serienmäßig</i>

### ACHTUNG

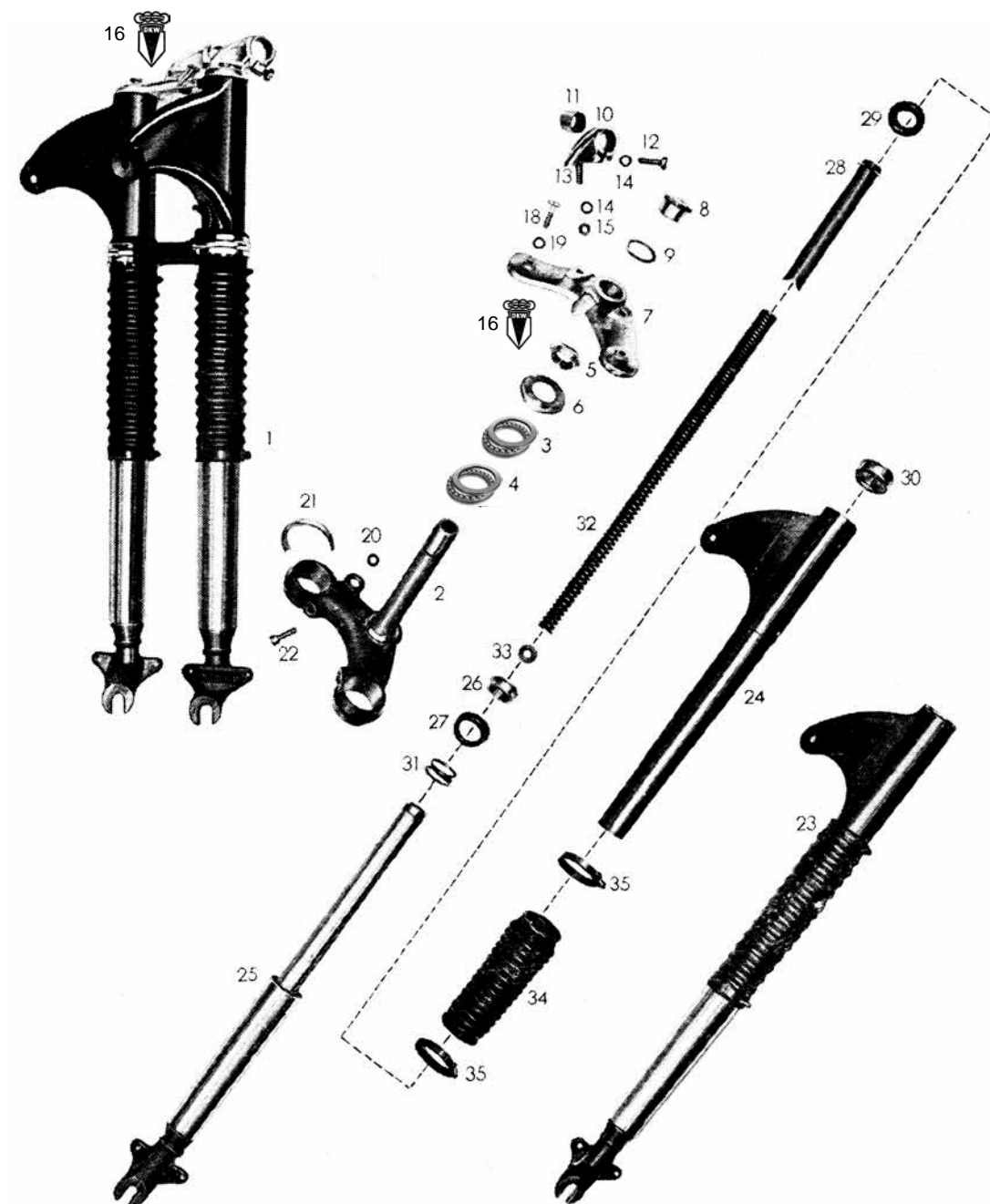
Falls Sie über eine Suchmaschine auf diese Seite gekommen sind, können Sie sich nur **diese Seite** ansehen.  
Um das ganze Lieferprogramm für **DKW Motorräder** zu sehen, klicken Sie [hier auf meine Start Seite](#)

Best-Nr.	Bild	Rahmen, Kippständer
9505-0	1	Rahmen ohne Fahrgestellnummer <a href="#">oliv</a>
9507-0	2	Lagerschale für Lenkungslager (Anschweißteil) <a href="#">oliv</a>
3560-0	3	Typenschild
4171-0	3a	Satz Halbrundkerbnägel zu Typenschild (2 Stück)
6713-0	4	Druckfeder zu Lenkschloß
499810	5	Deckel rund zu Lenkschloß, verchromt
816803	6	Federscheibe zu Halbrundkerbnagel
450303	7	Halbrundkerbnagel zu Lenkschloßdeckel
4998-2	8	Deckelsatz zu Lenkschloß, bestehend aus: Bild 5 + 6 +7
nml	9	Lenkschloß (Fabrikat Flohr)
0314-0	10	Lenkschloß-Umrüstsatz bestehend aus: <a href="#">NEIMAN Lenkschloß</a> , <a href="#">Deckel</a> , <a href="#">Federscheibe</a> , <a href="#">Kerbnagel</a> , <a href="#">Druckfeder</a> und <a href="#">Lenkschloßgehäuse zum Anschließen</a> ,
9509-0	20	Fahrerfußraste
9510-0	21	Fußrastengummi oval mit DKW Ringe
739003	22	Sechskantschraube mit Feingewinde zu Fahrerfußraste
9513-0	23	Kippständer nackt <a href="#">oliv</a>
951373	24	Befestigungsschraube mit Mutter zu Kippständer
9514-0	25	Tritt zu Kippständer <a href="#">oliv</a>
9515-0	26	Anschlaggummi zu Kippständer
9516-0	27	Zugfeder zu Kippständer <a href="#">oliv</a>
9517-0	28	Abstandsrohr zu Kippständer
2260-3	29	Denfeld Soziusfußraste, links + rechts verwendbar ( <i>Zivilausführung</i> )
9681-1	30	Halter zu Soziusfußraste, links + rechts verwendbar ( <i>Zivilausführung</i> )
9681-0	31	Denfeld Soziusfußraste links kpl. <a href="#">oliv</a> mit Halter und Verlängerung für Packtaschenhalter ( <i>Bundeswehrausführung</i> )
9682-0	32	Denfeld Soziusfußraste rechts kpl. <a href="#">oliv</a> mit Halter und Verlängerung für Packtaschenhalter ( <i>Bundeswehrausführung</i> )
739003	33	Sechskantschraube mit Feingewinde zum Soziusrastenhalter
4724-0	34	Denfeld Gummi zu Soziusraste ( <i>nur für DENFELD Rasten</i> )



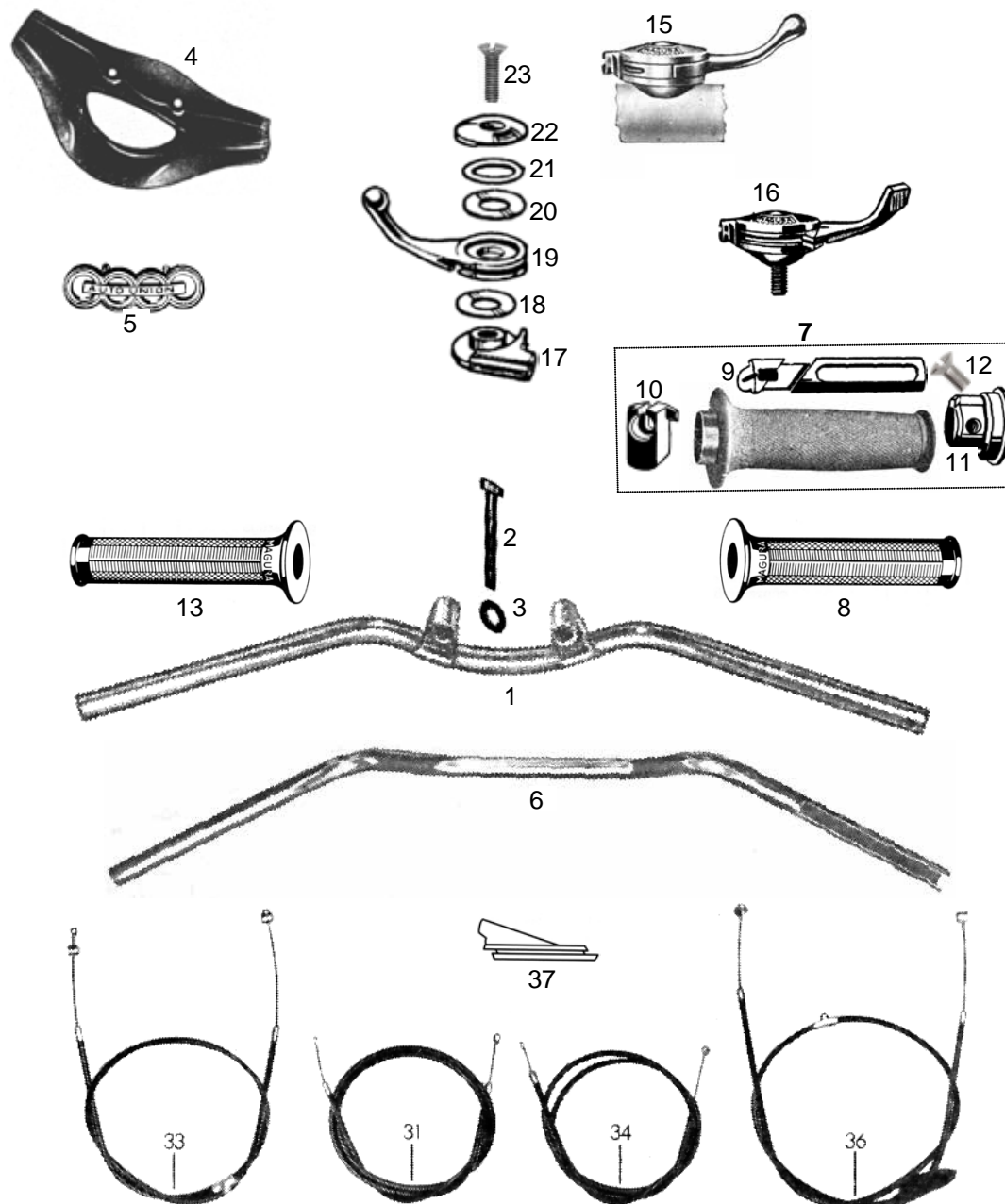


Best-Nr.	Bild	Telegabel S-Modelle
nml		Telegabel komplett
9831-0	2	Lenkjoche unten mit Steuerrohr <a href="#">oliv</a>
074151	3	Lenkungslager mit Kugeln oben
074151	4	Lenkungslager mit Kugeln unten
108563		Kugel zu Lenkungslager
9832-0	5	Kontermutter
9833-0	6	Kappe für oberes Lenkungslager <a href="#">oliv</a>
9520-1	6	Kappe für oberes Lenkungslager verchromt
9834-0	7	Lenkjoche oben <a href="#">oliv</a>
9835-0	8	Schafmutter <a href="#">oliv</a>
9523-0	8	Schafmutter <a href="#">schwarz</a>
9835-1	8	Schafmutter <a href="#">verchromt</a>
9836-0	9	Scheibe zu Schafmutter
nml	10	Lenkerhalter
9838-0	11	Klemmhülse zu Lenkerhalter
9839-0	16	DKW Firmenzeichen auf Lenkjoche
9840-0		Gummiunterlage zu DKW Firmenzeichen
9847-0		Holm links <a href="#">oliv</a>
9848-0	24	Holm <a href="#">rechts</a>
nml		Gleitbüchse oben
nml		Gleitbüchse unten
9851-0		Gleitrohr links <a href="#">oliv</a>
nml	25	Gleitrohr rechts <a href="#">oliv</a>
9853-0	26	Ringmutter zu Ölabstreifring
9854-0	27	Gummidichtung (Ölabstreifring)
9855-0	28	Federführungshülse
9856-0	29	Gummipuffer oben (auf Federführungshülse)
nml	30	Abschlußschraube
nml	31	Feder kurz
nml	32	Feder lang (Hauptfeder)
9860-0	33	Scheibe
9861-0	34	Faltenbalg
9862-0	35	Norma-Schlauchschele, schwarz
9862-1	35	Norma-Schlauchschele, verzinkt

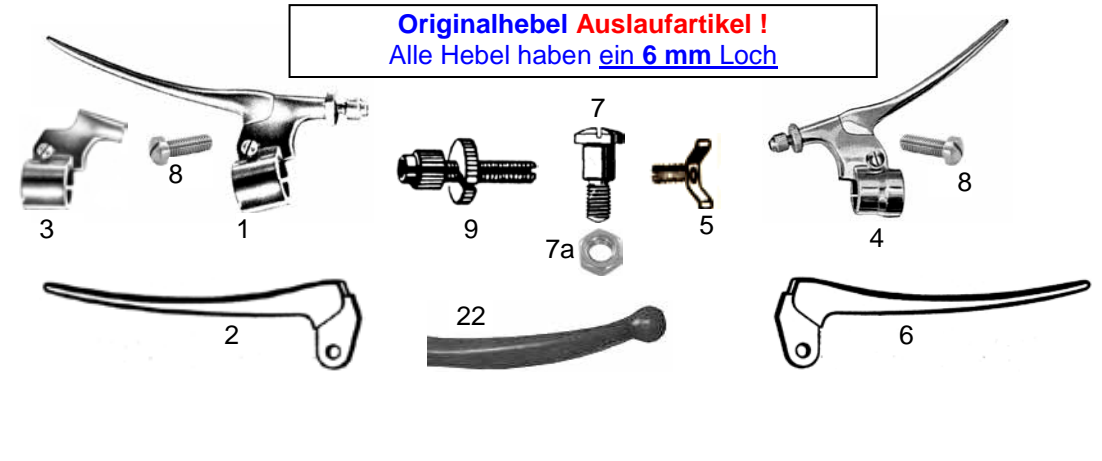


Best-Nr.	Bild	Lenker, Lenkeranbauteile
nml	1	Lenkrohr nackt, <b>oliv</b> , nur <b>VS</b> Modelle
nml	1	Lenkrohr nackt, verchromt, nur <b>VS</b> Modelle
9539-0	2	Sechskantschraube schwarz zu <b>VS</b> Lenker
137B10	3	Federscheib schwarz zu Sechskantschraube
9566-0	4	Lenkerverkleidung <b>oliv</b> , nur <b>VS</b> Modelle
9567-0	5	Firmenzeichen zu Lenkerverkleidung, 15 x 50 mm ( <i>verchromt</i> )
nml	6	Lenkrohr nackt <b>oliv</b> , nur <b>S</b> Modelle
9864-2	6	Lenkrohr nackt, verchromt, nur <b>S</b> Modelle
9540-1	7	Gasdrehgriff kpl. bestehend aus: <i>Griffrohr mit Gummi, Gleitstück Kabelstütze, Abschlusskappe poliert ohne Logo, Senkkopfschraube</i>
9542-1	8	Griffgummi schwarz mit Wulst, rechts, beidseitig offen
9543-0	9	Gleitstück
9544-0	10	Kabelstütze
9545-1	11	Abschlusskappe poliert ohne Logo
9545-2	11	Abschlusskappe poliert mit MAGURA Firmenzeichen
9545-3	12	Linsensenkopfschraube zu Abschlusskappe
9559-1	13	Griffgummi schwarz mit Wulst, links, einseitig offen
9559-2	13	Griffgummi schwarz mit Wulst, links, beidseitig offen
9553-2	15	Lufthebel kpl. alufarbig, nur <b>VS</b> Modelle ( <i>alte Griffform</i> )
9553-1	15	Lufthebel kpl. alufarbig, nur <b>S</b> Modelle ( <i>alte Griffform</i> )
9865-1	16	Lufthebel kpl. alufarbig, nur <b>S</b> Modelle ( <i>neue Griffform</i> )
9554-2	17	Gehäuseunterteil, alufarbig
4674-0	18	Unterlegscheibe
nml	19	Handhebel mit Endkugel, alufarbig
4675-0	20	Druckscheibe
9557-0	21	Federscheibe
nml	22	Deckel alufarbig
0137-1	23	Linsensenkopfschraube, verzinkt
9580-1	31	Gaszug kpl. mit schwarzer Hülle
9582-0	33	Handbremsseilzug kpl. mit schwarzer Hülle, nur <b>S</b> Modelle
9582-1	33	Handbremsseilzug kpl. mit schwarzer Hülle, nur <b>VS</b> Modelle
9583-0	34	Starterseilzug kpl. mit schwarzer Hülle
9585-0	36	Kupplungsseilzug kpl. mit schwarzer Hülle und Gummitülle
9586-0	37	Gummitülle zu Kupplungsseilzug

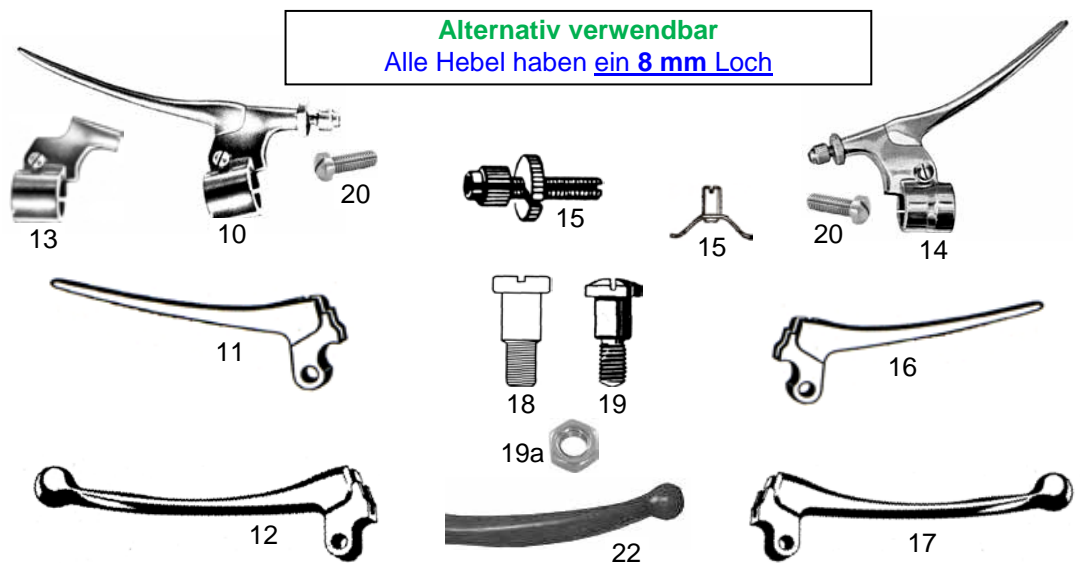
Teile ohne Bezeichnung **S** oder **VS** sind für beide Modelle verwendbar.



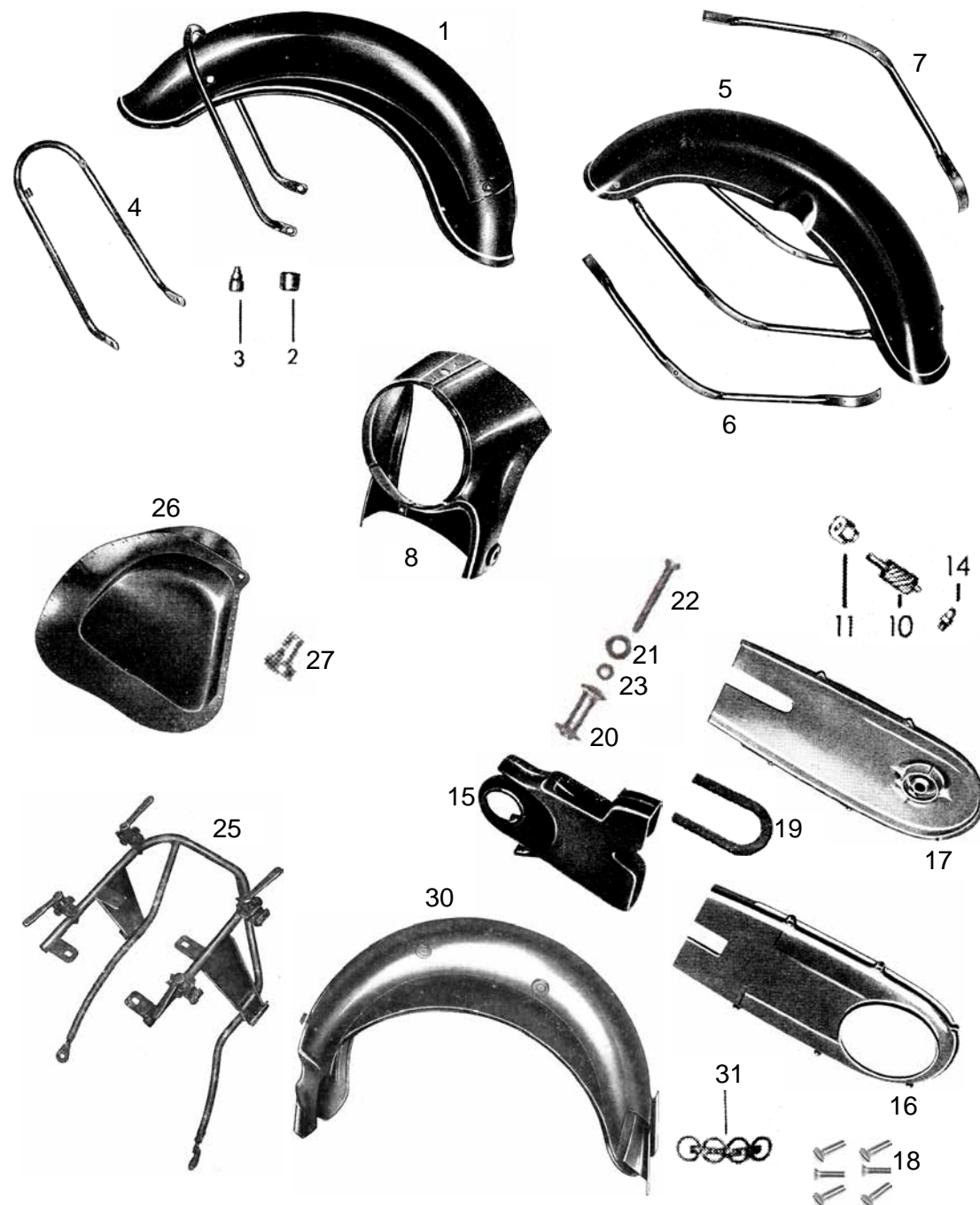
Best-Nr.	Bild	Kupplungshebel, Bremshebel, Spiegel
9560-2	1	Kupplungshebel kpl. poliert, mit Seilzugverstellung Handhebel 138 mm mit <b>6 mm</b> Loch
nml	2	Kupplungshebel poliert, Hebellänge 138 mm, Loch im Hebel <b>6 mm</b>
nml	3	Gelenkstück zu Kupplung poliert, mit M7 Gewinde für Seilzugverst.
9546-2	4	Bremshebel kpl. poliert, mit Seilzugverstellung, mit Gasgriffaufnahme, Handhebel 138 mm mit <b>6 mm</b> Loch
9542-8	5	Bremsfeder mit Gewindestift zu Bremshebel
9549-0	6	Bremshebel <b>oliv</b> , Hebellänge 138 mm, Loch im Hebel <b>6 mm</b>
9549-2	6	Bremshebel poliert, Hebellänge 138 mm, Loch im Hebel <b>6 mm</b>
9550-0	7	Hebelschraube, Schaftdurchmesser 6 mm, Gewinde M5 <i>oliv</i>
955002	7	Hebelschraube, Schaftdurchmesser 6 mm, Gewinde M5 <i>Edelstahl</i>
955003	7a	Stopmutter M5 zu Hebelschraube <i>Edelstahl</i>
842616	8	Klemmschraube zu Gelenkstück, <i>Edelstahl</i>
9551-1	9	Alu-Seilzugstellschraube geschlitzt, mit Rändelmutter, Gewinde M7
7090-2	10	Kupplungshebel kpl. poliert, mit Seilzugverstellung, Handhebel 138 mm mit <b>8 mm</b> Loch
6780-2	11	Kupplungshebel poliert, Hebellänge 138 mm, Loch im Hebel <b>8 mm</b>
4681-2	12	Kupplungshebel poliert, Hebellänge 155 mm, Loch im Hebel <b>8 mm</b>
7074-2	13	Gelenkstück zu Kupplung poliert mit M7 Gewinde f. Seilzugverst.
7089-2	14	Bremshebel kpl. poliert, mit Seilzugverstellung mit Gasgriffaufnahme, Handhebel 138 mm mit <b>8 mm</b> Loch
9542-8	15	Bremsfeder mit Gewindestift zu Gelenkstück
6781-2	16	Bremshebel poliert, Hebellänge 138 mm, Aufnahmeloch <b>8 mm</b>
4680-2	17	Bremshebel poliert, Hebellänge 155 mm, Loch im Hebel <b>8 mm</b>
7079-0	18	Hebelschraube, Schaftdurchmesser 8 mm, Gewinde M6 <i>verzinkt</i> neue Ausführung
7079-2	19	Hebelschraube, Schaftdurchmesser 8 mm, Gewinde M6 <i>verzinkt</i> alte Ausführung
707903	19a	Stopmutter M6 zu Hebelschraube
842616	20	Klemmschraube zu Gelenkstück, <i>Edelstahl</i>
9551-1	21	Alu-Seilzugstellschraube geschlitzt, mit Rändelmutter, Gewinde M7
0317-0	22	Überzug für alle spitzen Handhebel
4971-3	25	Stangenspiegel links, Kopf verchromt, alt ovale Form, 120 x 80 mm
4971-4	25	Stangenspiegel rechts, Kopf verchromt, alt ovale Form, 120 x 80 mm
4971-1	25	Stangenspiegel links, Kopf verchromt, alt ovale Form, 140 x 95 mm
1317-0	26	Innenlenkerspiegel links, Kopf verchromt einklappbar, ovale Form
H1367	28	Stangenspiegel links + rechts verwendbar, Kopf rund, Stange und Spiegelkopf schwarz,
H1368	29	Spiegelkopf rund, schwarz
9570-0	30	Innenlenkerspiegel links, <b>oliv</b> , Fabrikat HAGUS



Best-Nr.	Bild	Kupplungshebel, Bremshebel, Spiegel
9560-2	1	Kupplungshebel kpl. poliert, mit Seilzugverstellung Handhebel 138 mm mit <b>6 mm</b> Loch
nml	2	Kupplungshebel poliert, Hebellänge 138 mm, Loch im Hebel <b>6 mm</b>
nml	3	Gelenkstück zu Kupplung poliert, mit M7 Gewinde für Seilzugverst.
9546-2	4	Bremshebel kpl. poliert, mit Seilzugverstellung, mit Gasgriffaufnahme, Handhebel 138 mm mit <b>6 mm</b> Loch
9542-8	5	Bremsfeder mit Gewindestift zu Bremshebel
9549-0	6	Bremshebel <b>oliv</b> , Hebellänge 138 mm, Loch im Hebel <b>6 mm</b>
9549-2	6	Bremshebel poliert, Hebellänge 138 mm, Loch im Hebel <b>6 mm</b>
9550-0	7	Hebelschraube, Schaftdurchmesser 6 mm, Gewinde M5 <i>oliv</i>
955002	7	Hebelschraube, Schaftdurchmesser 6 mm, Gewinde M5 <i>Edelstahl</i>
955003	7a	Stopmutter M5 zu Hebelschraube <i>Edelstahl</i>
842616	8	Klemmschraube zu Gelenkstück, <i>Edelstahl</i>
9551-1	9	Alu-Seilzugstellschraube geschlitzt, mit Rändelmutter, Gewinde M7
7090-2	10	Kupplungshebel kpl. poliert, mit Seilzugverstellung, Handhebel 138 mm mit <b>8 mm</b> Loch
6780-2	11	Kupplungshebel poliert, Hebellänge 138 mm, Loch im Hebel <b>8 mm</b>
4681-2	12	Kupplungshebel poliert, Hebellänge 155 mm, Loch im Hebel <b>8 mm</b>
7074-2	13	Gelenkstück zu Kupplung poliert mit M7 Gewinde f. Seilzugverst.
7089-2	14	Bremshebel kpl. poliert, mit Seilzugverstellung mit Gasgriffaufnahme, Handhebel 138 mm mit <b>8 mm</b> Loch
9542-8	15	Bremsfeder mit Gewindestift zu Gelenkstück
6781-2	16	Bremshebel poliert, Hebellänge 138 mm, Aufnahmeloch <b>8 mm</b>
4680-2	17	Bremshebel poliert, Hebellänge 155 mm, Loch im Hebel <b>8 mm</b>
7079-0	18	Hebelschraube, Schaftdurchmesser 8 mm, Gewinde M6 <i>verzinkt</i> neue Ausführung
7079-2	19	Hebelschraube, Schaftdurchmesser 8 mm, Gewinde M6 <i>verzinkt</i> alte Ausführung
707903	19a	Stopmutter M6 zu Hebelschraube
842616	20	Klemmschraube zu Gelenkstück, <i>Edelstahl</i>
9551-1	21	Alu-Seilzugstellschraube geschlitzt, mit Rändelmutter, Gewinde M7
0317-0	22	Überzug für alle spitzen Handhebel
4971-3	25	Stangenspiegel links, Kopf verchromt, alt ovale Form, 120 x 80 mm
4971-4	25	Stangenspiegel rechts, Kopf verchromt, alt ovale Form, 120 x 80 mm
4971-1	25	Stangenspiegel links, Kopf verchromt, alt ovale Form, 140 x 95 mm
1317-0	26	Innenlenkerspiegel links, Kopf verchromt einklappbar, ovale Form
H1367	28	Stangenspiegel links + rechts verwendbar, Kopf rund, Stange und Spiegelkopf schwarz,
H1368	29	Spiegelkopf rund, schwarz
9570-0	30	Innenlenkerspiegel links, <b>oliv</b> , Fabrikat HAGUS



Best-Nr.	Bild	Schutzbleche, Kettenschutz, Kästen, Packtaschenhalter
9587-0	1	Vorderradkotflügel kpl. <a href="#">oliv</a> RT 175 VS + RT 200 VS
9588-0	2	Distanzrohr <a href="#">oliv</a> (zwischen Kotflügel/Schwinge) 175VS+200VS
9589-0	3	Gummipilz RT 175 VS + RT 200 VS
9590-0	4	Bügel zu Vorderradkotflügel <a href="#">oliv</a> RT 175 VS + 200 VS
9591-0		Spring-Stop-Mutter zu Bügel RT 175 VS + 200 VS
9869-0	5	Vorderradkotflügel kpl. <a href="#">oliv</a> RT 175 S + RT 200 S
9870-0	6	Strebe links zu Vorderradkotflügel <a href="#">oliv</a> RT 175S+200S
9871-0	7	Strebe rechts zu Vorderradkotflügel <a href="#">oliv</a> 175S+200S
9872-0		Scheibe zu Strebe <a href="#">oliv</a> RT 175 S + RT 200 S
9592-0	8	Gabelverkleidung <a href="#">oliv</a> RT 175 VS + RT 200 VS
9606-0	10	Antriebsritzel für Tachoantrieb
9607-0	11	Gewindestopfen in Kettenkastenhälfte außen
9A0622		Sechskantschraube zu Tachoantrieb (Edelstahl)
137A06		Federscheibe zu Sechskantschraube (Edelstahl)
6502-0	14	Schmiernippel alt Form
9636-0		Schraubenrad zu Antriebsritzel
9601-0	15	Kettenkasten-Vorderteil (Gummikettenkasten)
9603-0	16	Alu-Kettenkastenhälfte innen <a href="#">oliv</a>
9604-0	17	Alu-Kettenkastenhälfte außen <a href="#">oliv</a>
960164	18	Schraubensatz für Kettenkastenhälften (Edelstahl)
9605-0	19	Gummieinlage zu Alu-Kettenkastenhälften
9602-0	20	Abstandsrohr zu Gummikettenkasten
125Z10	21	Scheibe zu Abstandsrohr
931650	22	Sechskantschraube zu Abstandsrohr
137A06	23	Federscheibe zu Sechskantschraube
nml	25	Gepäcktaschenträger kpl. <a href="#">oliv</a>
9735-0	26	Werkzeugkasten rechts (ohne Deckel) <a href="#">oliv</a>
9729-0	27	Kopfbolzen (Verschlussbolzen zu Kastendeckel) <a href="#">oliv</a>
nml	30	Hinterradschutzblech
9567-0	31	DKW Ringe <a href="#">verchromt</a> für Hinterradschutzblech 15 x 50 mm, <b>Achtung: Größe beachten</b>



16 geändert 18.10.19

Lesen Sie vor einer Bestellung die Lieferbedingungen [hier](#)

nml = nicht mehr lieferbar

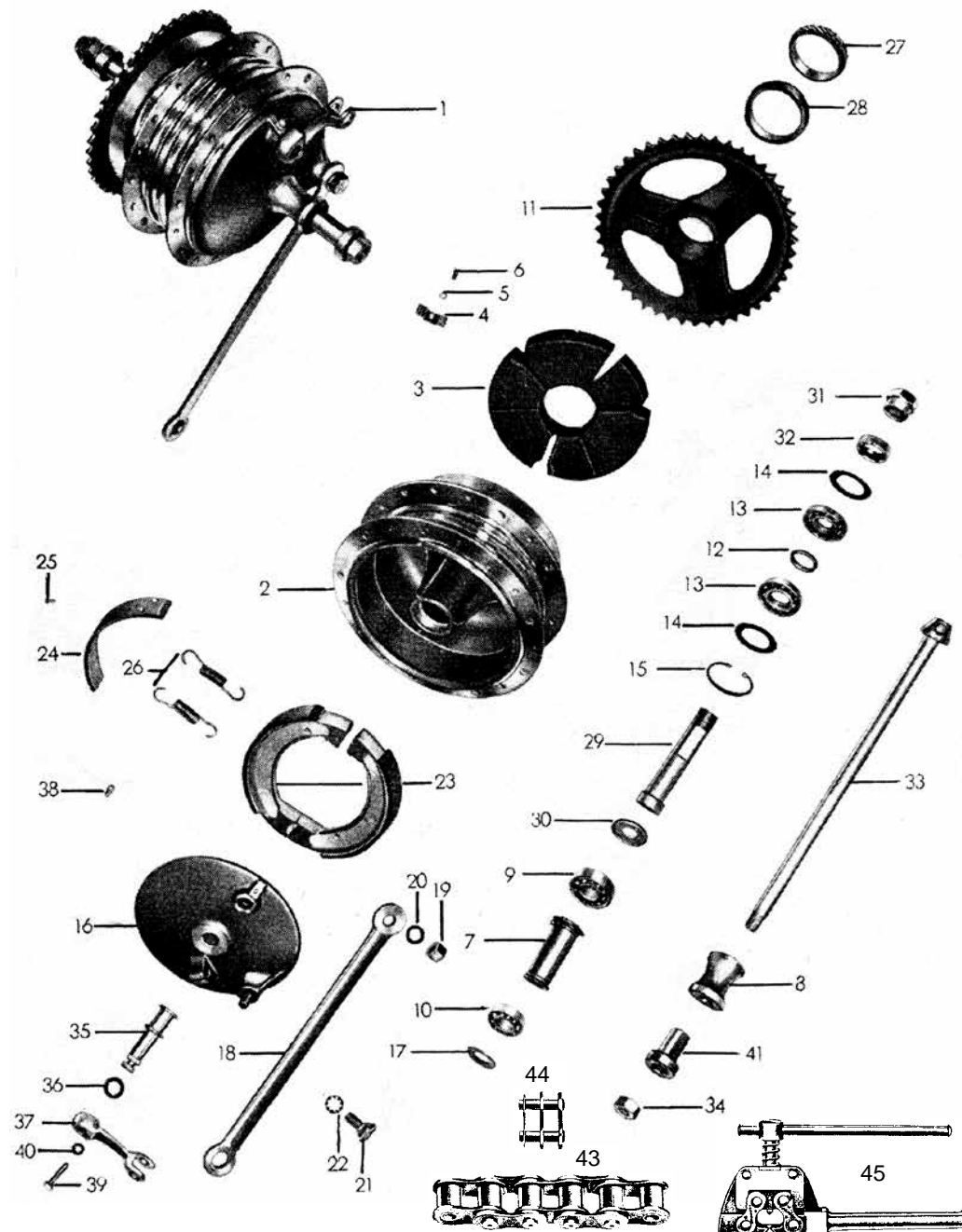
zZnl = zur Zeit nicht lieferbar

[Preisliste hier anklicken](#)

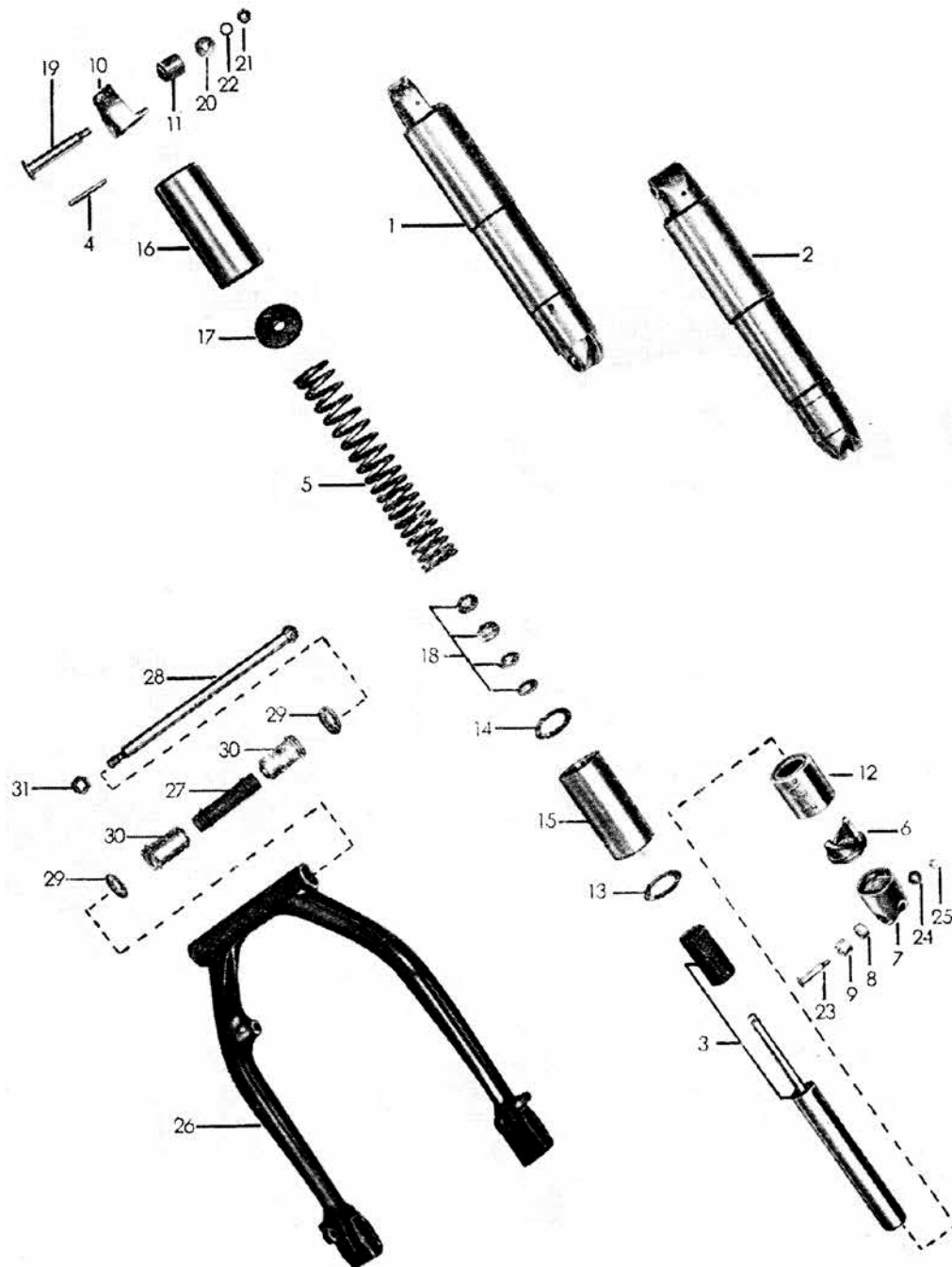
Best-Nr.	Bild	Vorderradnaben
9608-0	1	Vorderradnabe kpl. <b>oliv VS</b> Modelle
<b>nml</b>	1	Vorderradnabe kpl. <b>oliv S</b> Modelle
9609-0	2	Vorderradnabe nackt <b>oliv VS + S</b> Modelle
9874-0	3	Abstandsbuchse mit Nilosring <b>oliv S</b> Modelle
620200	4	Radlager rechts <b>VS + S</b> Modelle
630200	5	Radlager links <b>VS + S</b> Modelle
<b>nml</b>	6	Nilosring
<b>nml</b>	7	Nilosring
9612-0	8	Gegenhalter <b>oliv VS</b> Modelle
9877-0	8	Gegenhalter <b>oliv S</b> Modelle
6502-0	9	Kugelschmierkopf AM 6 <b>VS + S</b> Modelle
9614-0	10	Bremsknebel (Bremsschlüssel) <b>VS + S</b> Modelle
9616-0	11	Bremshebel zu Bremsknebel <b>oliv VS + S</b> Modelle
9A0625	13	Schraube zu Bremshebel ( <b>A2 Edelstahl</b> ) <b>VS + S</b> Modelle
137A06	14	Federscheibe zu Sechskantschraube <b>VS + S</b> Modelle
9617-1	15	Bremsbackensatz mit Federn ( <b>2 Bremsbacken</b> ) <b>VS + S</b> Modelle
1099-0	15a	Bremsbelag einzeln <b>VS + S</b> Modelle
1086-0	15b	Nieten zu Bremsbelag (Satz mit 20 Stück) <b>VS + S</b> Modelle
0340-0	15b	Nieten zu Bremsbelag (Satz mit 30 Stück) <b>VS + S</b> Modelle
9618-0	16	Rückzugfeder zu Bremsbacke <b>VS + S</b> Modelle
<b>nml</b>	17	Vorderachse <b>S</b> Modelle
<b>nml</b>	18	Kontermutter <b>S</b> Modelle
9880-0	19	Beilegscheibe 0,50 (nach Bedarf) <b>S</b> Modelle
9881-0	19	Beilegscheibe 0,75 (nach Bedarf) <b>S</b> Modelle
9882-0	19	Beilegscheibe 1,00 (nach Bedarf) <b>S</b> Modelle
9883-0	20	Achsmutter <b>S</b> Modelle
<b>nml</b>	21	Scheibe <b>S</b> Modelle
9610-0	22	Abstandsrohr mit Stegen <b>VS</b> Modelle
9611-0	23	Abstandsbüchse mit Nilosring <b>VS</b> Modelle
9619-0	24	Steckachse <b>oliv VS</b> Modelle
9619-1	24	Steckachse <b>verchromt VS</b> Modelle
730606	25	Sechskantmutter zu Steckachse <b>VS</b> Modelle



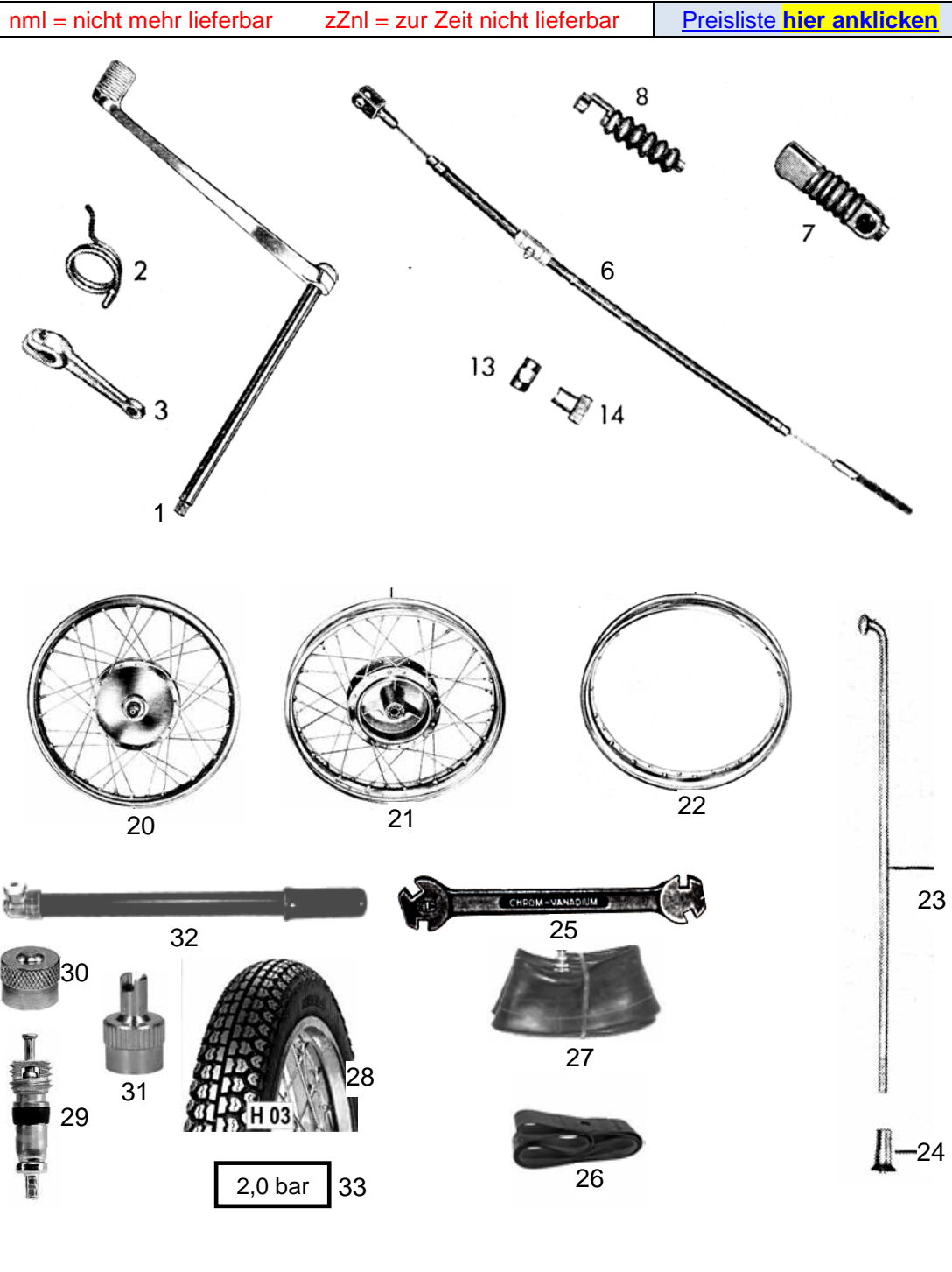
Best-Nr.	Bild	Hinterradnabe
9620-0	1	Hinterradnabe kpl. mit Lagern, Bremsbacken, Kettenrad usw. <a href="#">oliv</a>
9621-1	2	Nabenkörper mit Lager + Abstandsrohr (Bild 2+7+9+10) <a href="#">oliv</a>
9622-0	3	Kupplungsscheibe (Gummimitnehmerscheibe)
9623-0	4	Spange zu Kupplungsscheibe
929502	6	Senkschraube zu Spange
9624-0	7	Abstandsrohr mit Stegen
9625-0	8	Abstandsbuchse <a href="#">oliv</a>
630200	9	Radlager rechts
620200	10	Radlager links
9626-0	11	Kettenrad
9627-0	12	Abstandsring (zwischen den Kettenradlagern)
160040	13	Kugellager zu Kettenrad
9628-0	14	Abdeckscheibe
472S42	15	Sicherungsring
9629-0	16	Gegenhalter <a href="#">oliv</a> (Bremsbackenaufnahme)
9632-0	18	Gegenhalterlasche <a href="#">oliv</a>
137B10	20	Federscheibe
<b>nml</b>	21	Bolzen zu Gegenhalterlasche
9617-1	23	Bremsbackensatz mit Federn (2 Bremsbacken)
1099-0	24	Bremsbelag einzeln
1086-0	25	Satz Bremsbelagnieten 3x8 DIN 7338 (sind 20 Stück)
0340-0	25	Satz Bremsbelagnieten 3x8 DIN 7338 (sind 30 Stück)
9635-0	26	Rückzugfeder zu Bremsbacke
9636-0	27	Schraubenrad zu Tachoantrieb
9606-0		Antriebsritzel zu Tachoantrieb (Tachospindel)
9637-0	28	Dichtring zu Tachoantrieb (sitzt auf Kettenrad)
9638-0	29	Flanschbolzen zu Kettenrad <a href="#">oliv</a>
9640-0	31	Mutter zu Flanschbolzen
9641-0	32	Zwischenring <a href="#">oliv</a>
9642-0	33	Hinterradachse <a href="#">oliv</a>
9642-1	33	Hinterradachse, <b>verchromt</b>
730606	34	Mutter zu Hinterradachse
9614-0	35	Bremsknebel (Bremsschlüssel)
9643-0	37	Bremshebel zu Bremsknebel <a href="#">oliv</a>
9643-1	37	Bremshebel zu Bremsknebel, <b>verchromt</b>
6502-0	38	Kugelschmierkopf
9A0625	39	Sechskantschraube zu Bremshebel (A2 Edelstahl)
137B06	40	Federscheibe zu Sechskantschraube
9644-0	41	Abstandsbuchse
9722-0	43	Antriebskette 118 Rollen
5500-0	44	Kettenschloß
4133-0	45	Kettennietzieher



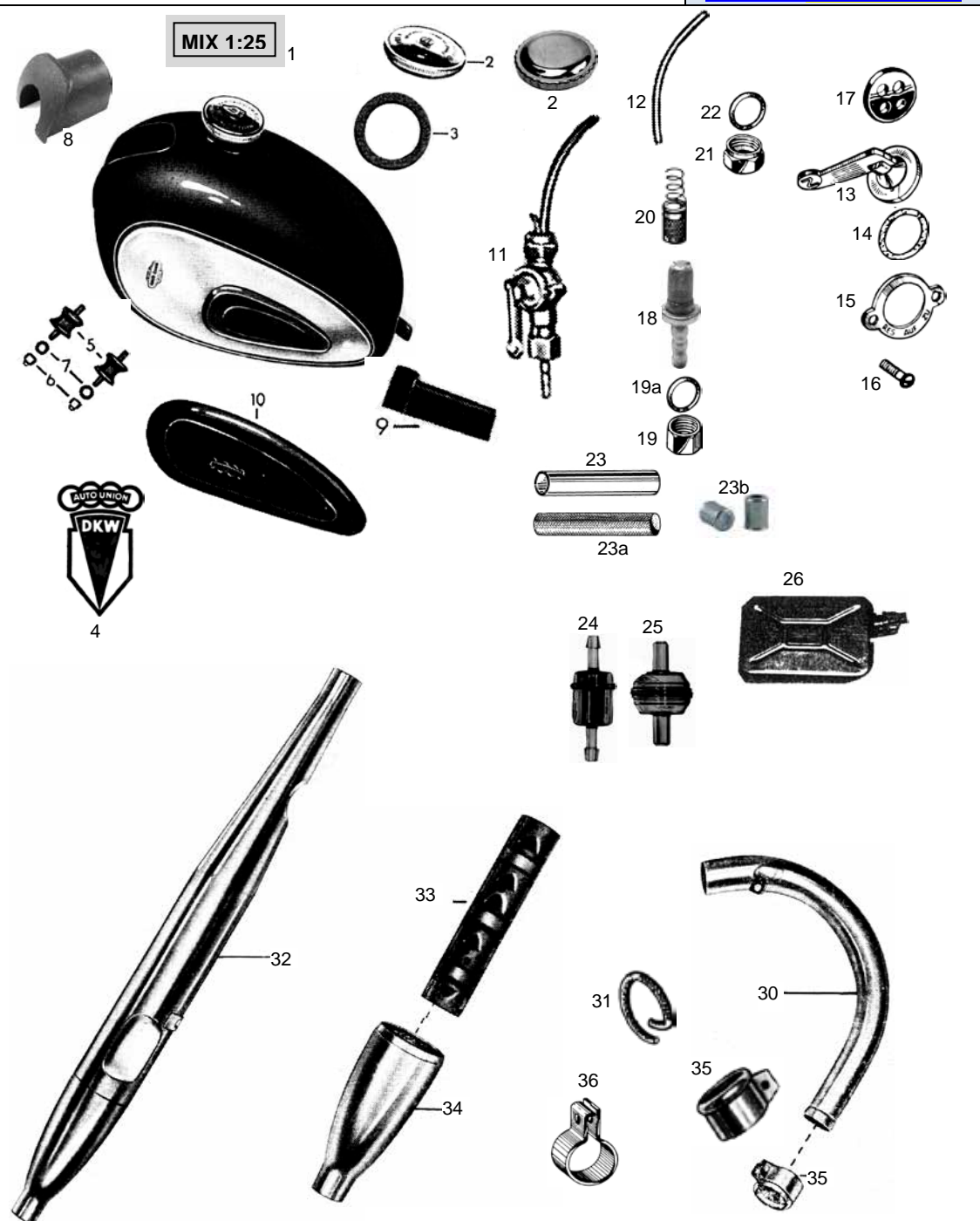
Best-Nr.	Bild	Hinterradschwinge, Hinterradfederung
nml	1	Federbein links <a href="#">oliv</a> kpl. <i>Nicht mehr lieferbar. Sie können das rechte Federbein verwenden, sofern Sie den rechten Dämpferkopf oben gegen eine linken Dämpferkopf austauschen</i>
9646-0	2	Federbein rechts <a href="#">oliv</a> kpl.
nml	3	Schwingungsdämpfer links <i>bis Fg-Nr.45 580 065</i>
nml	3	Dämpfer-Attrappe links <i>ab Fg-Nr.45 580 066</i>
nml	4	Spannstift DIN 1481 4x50
9648-0	5	Feder
9649-0	6	Druckstück
nml	7	Dämpferkopf unten <a href="#">oliv</a> kpl. mit Silentblock
nml	8	Silentblock zu Dämpferkopf unten
nml	9	Silentblock zu Dämpferkopf unten
9653-0	10	Dämpferkopf oben links <a href="#">oliv</a> kpl. mit Silentblock
9654-0	11	Silentblock zu Dämpferkopf oben links
9655-0		Dämpferkopf oben rechts <a href="#">oliv</a> kpl. mit Silentblock
9654-1		Silentblock zu Dämpferkopf oben rechts
9656-0	12	Spannhülse <a href="#">oliv</a>
9657-0	13	Beilegscheibe
nml	14	Unterlegscheibe
9659-0	15	Hülse innen <a href="#">oliv</a>
9660-0	16	Hülse außen <a href="#">oliv</a>
9661-0	17	Federteller
nml	18	Dämpfergummi
9663-0	19	Bolzen oben links <a href="#">oliv</a>
9664-0		Bolzen oben rechts <a href="#">oliv</a>
9664-1		Bolzen oben rechts, verchromt
9665-0	20	Scheibe
934Z08	21	Sechskantmutter
137B08	22	Federscheibe
nml	23	Bolzen unten links/rechts
125Z08	24	Scheibe
nml	25	Spring-Stop Mutter
9668-0	26	Schwingarm nackt <a href="#">oliv</a>
9669-0	27	Abstandsrohr
9670-0	28	Achse zu Hinterradschwinge <a href="#">oliv</a>
9670-1	28	Achse zu Hinterradschwinge, <u>verchromt</u>
nml	29	Anlaufscheibe
9672-0	30	Silentblock zu Hinterradschwinge
9673-0	31	Mutter zu Schwingenachse



<b>19</b> geändert 18.10.19	Lesen Sie vor einer Bestellung die Lieferbedingungen <a href="#">hier</a>	
<b>Best-Nr.</b>	<b>Bild</b>	<b>Fußbremse, Räder</b>
9683-0	1	Fußbremshebel <b>oliv</b> mit Welle
9684-0	2	Feder zu Fußbremshebel (Rückholfeder)
9685-0	3	Bremshebel <b>oliv</b> auf Bremswelle
9A0625		Sechskantschraube zu Bremshebel, <i>Edelstahl</i>
137B06		Federscheibe zu Sechskantschraube
9686-0	6	Fußbremsseilzug kpl.
9687-0	7	Seilzugabdeckung vorne
9688-0	8	Seilzugabdeckung hinten
<b>nml</b>	13	Zugbolzen zu Fußbremsseilzug
9691-0	14	Rändelmutter zu Fußbremsseilzug
9674-0	20	Vorderrad kpl. <b>oliv</b> (ohne Bereifung) nur VS Modelle
9675-0	21	Vorderrad <b>oliv</b> mit Nabenkörper nackt
9676-0	22	Felge <b>oliv</b> vorne/hinten verwendbar
683311	22	Felge <b>verchromt</b> vorne/hinten (Deutsche ERWE Felge)
160124	23	Speiche außenliegend <b>verchromt</b> , vorne/hinten verwendbar
160224	23	Speiche innenliegend <b>verchromt</b> , vorne/hinten verwendbar
160125	23	Speiche außenliegend <b>VA Nirosta</b> , vorne/hinten verwendbar
160225	23	Speiche innenliegend <b>VA Nirosta</b> , vorne/hinten verwendbar
35-001	24	Speichennippel Messing vernickelt
35-002	24	Speichennippel Messing verchromt ( <i>auf Wunsch</i> )
4000-2	25	Nippelspanner
809218	26	Felgenband 18"
371830	27	Schlauch mit Ventil 3,00 – 18
391830	28	Reifen 3,00 – 18 Mitas H03
391950	29	Ventil
391951	30	Ventilkappe verchromt
391952	31	Ventilkappe verchromt mit Ventilausdreher
1081-0	32	Handluftpumpe schwarz, 24/350mm
199615		Luftdruckaufkleber 1,5 bar transparent, Schrift weiß
199620	33	Luftdruckaufkleber 2,0 bar transparent, Schrift weiß

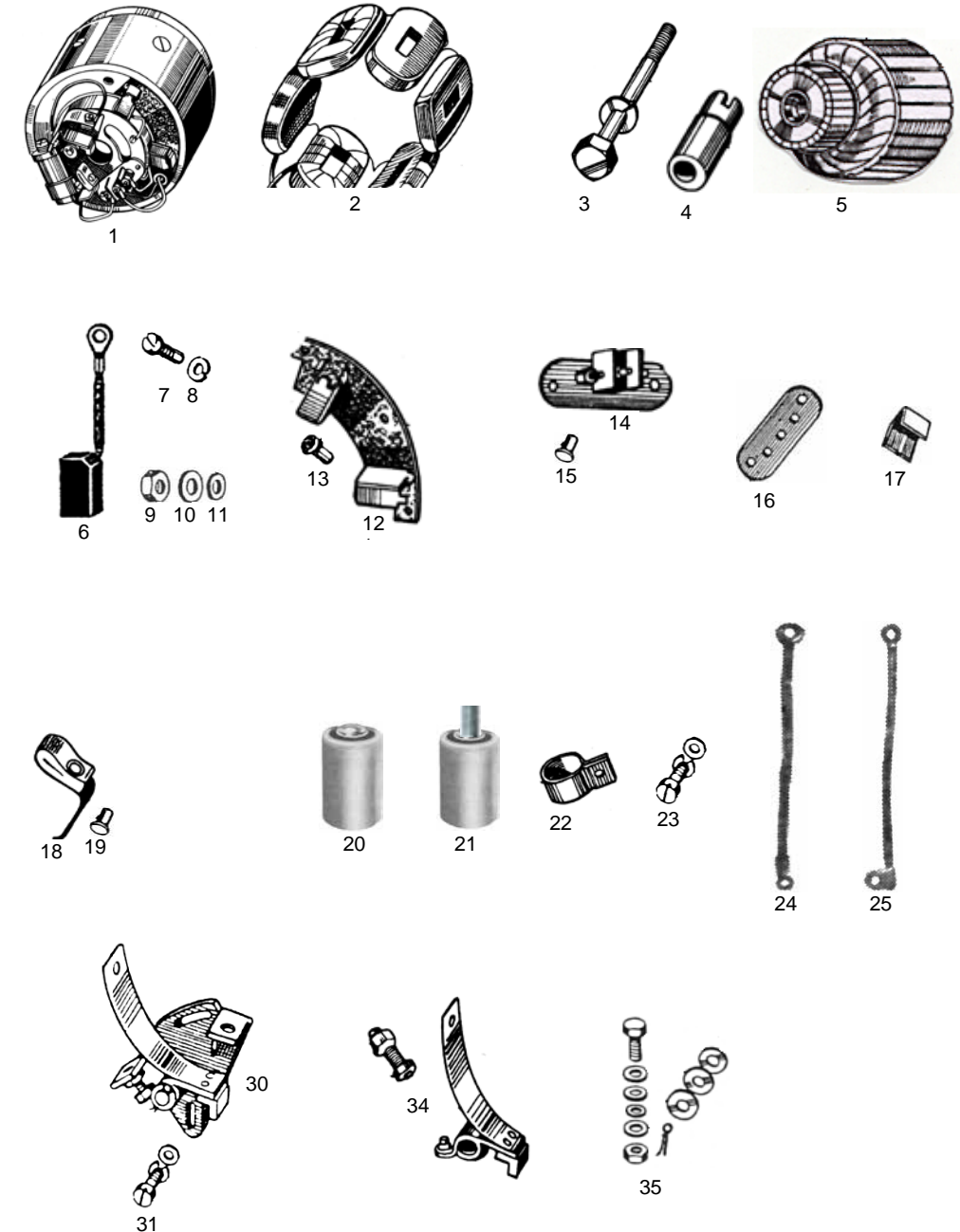


Best-Nr.	Bild	Tank, Auspuff
185325	1	Tankaufkleber MIX 1:25 silber/schwarz 27x12mm
4944-0	2	Tankdeckel mit Dichtung, <b>oliv</b> (mit Prägung 1:25)
7190-0	2	Tankdeckel mit Dichtung, <b>oliv</b>
1105-0	2	Tankdeckel mit Dichtung, verchromt
1105-1	2	Tankdeckel mit Dichtung, Nirosta poliert
3005-0	2	Tankdeckel mit Dichtung, Nirosta poliert, abschließbar
1071-0	3	Korkdichtung zu Tankdeckel
9702-0	4	Tankabzeichen, silber, grün, weiß, schwarz
9704-0	5	Gimetall-Lager (Höhe 20 mm) bis Fg.45573675
9704-1	5	Gimetall-Lager (Höhe 25 mm) ab Fg.45573676
9705-0	8	Tankunterlage vorne
970603	9	Tankunterlage hinten
9707-8	10	Satz Kniekissen <i>links + rechts</i>
9709-0	11	Kraftstoffhahn waagerecht (Benzinhahn)
9720-0	12	Messingrohr gebogen <i>nur für Everbesthahn</i>
9712-0	13	Drehschieber <i>nur für Everbesthahn</i>
9713-0	14	Gleitring <i>nur für Everbesthahn</i>
9711-0	15	Spannfeder <i>nur für Everbesthahn</i>
9710-0	16	Rundkopf-Spezialschraube zu Spannfeder <i>nur für Everbesthahn</i>
9714-0	17	4-Loch Kork (24,5x5mm) <i>nur für Everbesthahn</i>
9715-0	18	Schlauchnippel mit Filtersieb
9716-0	19	Überwurfmutter zu Schlauchnippel
970903	19a	Dichtring zu Schlauchnippel
9717-0	20	Doppelfilter (Innenfilter)
9718-0	21	Anschlußmutter an Tank (M16x1 Rechts/Linksgewinde)
970905	22	Dichtring zu Anschlußmutter
972105	23	Kraftstoffschlauch transparent 50 cm
972110	23	Kraftstoffschlauch transparent 100 cm
720305	23a	Kraftstoffschlauch garnumflochten 50 cm
720310	23a	Kraftstoffschlauch garnumflochten 100 cm
720306	23b	Endtülle zu Kraftstoffschlauch garnumflochten
0005-0	24	Kraftstofffilter
0005-1	25	Kraftstofffilter
105502	26	Reservekanister, 2 Liter
9692-0	30	Auspuffrohr roh
3217-0	30	Auspuffrohr verchromt
0333-1	31	Dichtschnur zu Auspuff, asbestfrei, 25 cm
0333-2	31	Dichtschnur zu Auspuff, asbestfrei, 100 cm
nml	32	Auspufftopf verchromt
nml	33	Schalldämpfereinsatz
9697-0	34	Endstück schwarz (nur für Originaltopf)
9698-0	35	Klemmschelle verchromt (Originalform)
969806	36	Klemmschelle verchromt
9A0620		Sechskantschraube zu Klemmschelle (A2 Edelstahl)
127206		Federring zu Sechskantschraube (A2 Edelstahl)
934A04		Mutter zu Sechskantschraube (A2 Edelstahl)



<b>21</b> geändert 17.12.2021	Lesen Sie vor einer Bestellung die Lieferbedingungen <a href="#">hier</a>	
<b>Best-Nr.</b>	<b>Bild</b>	<b>Lichtmaschine, Zündung</b>
<b>nml</b>	1	Polgehäuse kpl. (ohne Regler)
9739-0	2	Polwicklung kpl.
934Z03		Sechskantmutter zu DF Polwicklungsanschluß
125Z03		Scheibe zu DF Polwicklungsanschluß
127Z03		Federring zu DF Polwicklungsanschluß
84Z406		Zylinderschraube zu minus Polwicklungsanschluß
127A04		Federring zu minus Polwicklungsanschluß
<b>nml</b>	3	Ankerbefestigungsschraube
137B07		Federscheibe zu Ankerbefestigungsschraube
9762-0	4	Unterbrechernocken
<b>nml</b>	5	Anker
9741-0	6	Satz Kohlebürsten (plus + minus Kohle)
84Z305	7	Zylinderschraube zu minus Kohlebürste
127Z03	8	Federring zu minus Kohle
934Z03	9	Sechskantmutter zu plus Kohlebürste
125Z03	10	Scheibe zu plus Kohle
127Z03	11	Federring zu plus Kohle
9744-0	12	Kohlebürstenhalter kpl. mit Federn
974450	13	Befestigungssatz zu Kohlebürstenhalter
9745-0	14	Anschlussplatte (für Maschinenkabel)
974550	15	Befestigungssatz zu Anschlussplatte
9746-0	16	Isolierplatte zu Anschlussplatte
9747-0	17	Isolation DF zu Anschlussplatte
9748-0	18	Filzwischer
660S35	19	Halbrundniet zu Filzwischer
7248-0	20	Zündkondensator Ø 18 mm, <i>mit Lötanschluß</i>
<b>nml</b>	21	Zündkondensator Ø 18 mm, <i>mit Schraubanschluß</i>
9752-0	22	Kondensatorschelle Ø 18 mm
975102	23	Befestigungssatz zu Kondensatorschelle
9749-0	24	Verbindungskabel Kondensator-Klemme 1
9750-0	25	Verbindungskabel Kondensator-Unterbrecher
<b>nml</b>	30	Unterbrecherplatte zentriert ( <i>ohne Kontaktsatz</i> )
975401	31	Befestigungssatz zu Unterbrecherplatte
9755-0	34	Unterbrecherkontaktsatz
9755-2	35	Befestigungsteile zu Unterbrecherkontaktsatz

nml = nicht mehr lieferbar    zZnl = zur Zeit nicht lieferbar    [Preisliste hier anklicken](#)



<b>22</b> geändert 22.02.2022	Lesen Sie vor einer Bestellung die Lieferbedingungen <a href="#">hier</a>	
Best-Nr.	Bild	Zündung, Batterie, Kabelsatz
3474-0		Spannungsregler an Lichtmaschine 175S + 200S (Nachbau)
9764-0		Schafmutter für Regler im Kasten
9766-0	2	Schutzblech für Regler im Kasten
9767-0	3	Isolierplatte für Regler im Kasten
9768-0	4	Zündspule
998826	5	Kabelkralle für Zündkabel/Zündspule
726405	5a	Zündkabel 0,5 m schwarz
726410	5a	Zündkabel 1,0 m schwarz
4995-0	6	Kerzenstecker entstört
H1897	7	Kerzenstecker entstört, mit Gummitülle
4995-2	8	Gummitülle zu Kerzenstecker
1064-0	9	Zündkerze 225/T1/14
1065-0	9	Zündkerze 240/T1/14 (wahlweise)
7709-0	10	Schutzhülle für Ersatzkerze
7709-1	10a	Kerzenbürste
<b>nml</b>	11	Batterie 6 Volt (Import)
4999-0	12	Batteriefußplatte (Gummiunterlage)
9731-0	13	Batteriespannband
9733-0	13a	Spannbolzen zu Batteriespannband
9807-0	14	Haupt-Kabelsatz <b>VS</b> (Bundeswehr + Zivil) <i>(Spannungsregler im Werkzeugkasten)</i>
9808-0	16	Schlusslicht-Kabelstrang <b>VS</b>
9809-0	17	Abblendlichtschalter-Kabelstrang <b>VS</b>
9810-0		Horn-Kabelstrang <b>VS</b>
991409	14	Haupt-Kabelsatz <b>S</b> (Bundeswehr + Zivil) <i>(Spannungsregler im Werkzeugkasten)</i>
9914-0	15	Verbraucher-Kabelstrang <b>S</b> (Zivil) <i>(Spannungsregler an der Lichtmaschine)</i>
9915-0		Maschinen-Kabelstrang <b>S</b> (Zivil)
9808-0	16	Schlusslicht-Kabelstrang <b>S</b>
9916-0	17	Abblendlichtschalter-Kabelstrang <b>S</b>
9917-0		Kabel, Zündschloß 56-Tachometer <b>S</b>
9918-0		Kabel, Zündschloß 57-Lampenfassung 57 <b>S</b>
9919-0		Kabel, Masse-Lampenfassung 31 <b>S</b>
9920-0		Kabel, Zündschloß 15/54-Hupe <b>S</b>
9334-0	20	Gummitülle zu Maschinenkabel
Startseite der Firma Ernst Weißwange <a href="http://www.weisswange-motorradteile.de">www.weisswange-motorradteile.de</a>		

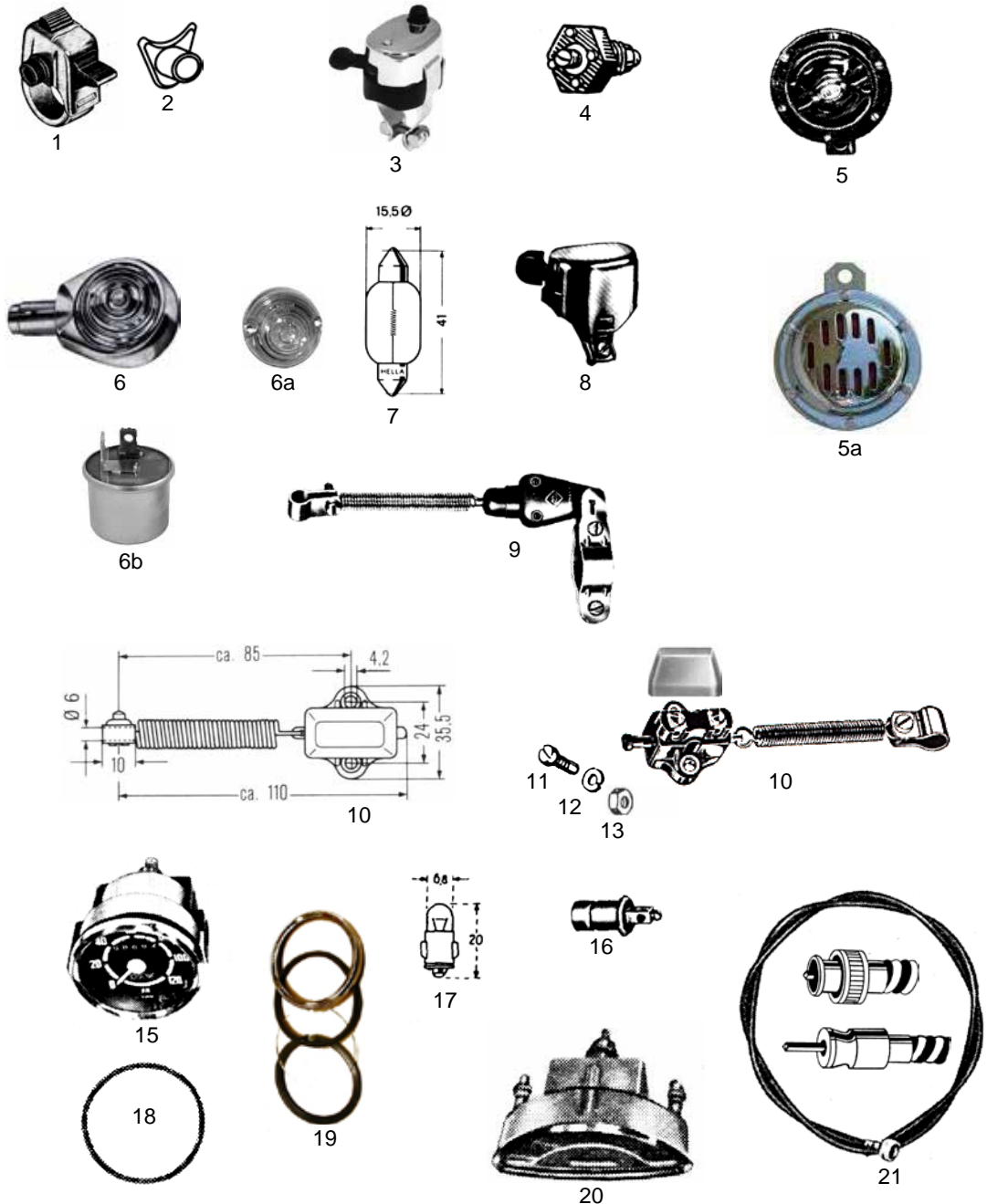
nml = nicht mehr lieferbar      zZnl = zur Zeit nicht lieferbar      [Preisliste hier anklücken](#)



Best-Nr.	Bild	Scheinwerfer für S Modelle
9901-0	1	Hella-Scheinwerfergehäuse nackt <b>oliv</b> mit Signalfenster rot + grün
6199-0	2	Glashaltering <b>oliv</b> mit <b>Flachlasche</b> , für Hella <i>ACHTUNG: Lichtaustritt 160 mm, Lampengehäuse ca. 174 mm</i>
3095-1	2	Glashaltering verchromt mit <b>Flachlasche</b> , für Hella <i>ACHTUNG: Lichtaustritt 160 mm, Lampengehäuse ca. 174 mm</i>
3095-2		Glashaltering verchromt (oben vorgezogen, Schirm), für Hella
309507	2	Glashaltering verchromt mit <b>Winkellasche</b> , für Bosch <i>ACHTUNG: Lichtaustritt 160 mm, Lampengehäuse ca. 176 mm</i>
7266-7	3	Dichtung zu Scheinwerferglas, für Hella + Bosch
7265-0	4	Hella-Scheinwerferglas (Streuscheibe) <i>Hella Originalteil</i>
7265-7	5	Bosch-Scheinwerferglas (Streuscheibe) <i>Bosch Originalteil</i>
9900-0	6	Eloxierte Kalotte (Blendschirm) zu Hella Reflektor
7272-7	7	Bosch Reflektor (für 40 mm Lampenfassung) <i>Bosch Originalteil</i>
nml	7	Hella Reflektor (für 45 mm Lampenfassung) <b>Ersetzt durch 7272-1</b>
7272-1	7	Reflektor mit <b>Lampenfassung</b> für Hella+Bosch Scheinwerfer
7268-0	8	Sprengfeder zu Scheinwerferglas, Hella + Bosch
7273-0	9	Lampenfassung, <b>Ø45 mm</b> , für Hella Reflektor <i>Hella Originalteil</i>
7273-1	10	Lampenfassung, <b>Ø40 mm</b> , für Bosch Reflektor
7257-0	11	Zugfeder zu Hella Lampenfassung
7257-7	12	Spannbügel zu Bosch Lampenfassung
9898-0	13	Signalfenster rot mit Alurahmen, vertieft, für Hella
9898-0	14	Signalfenster grün mit Alurahmen, vertieft, für Hella
9899-0	13	Signalfenster rot mit Alurahmen, flach, für Bosch
989901	14	Signalfenster grün mit Alurahmen, flach, für Bosch
1049-0	15	Schaltverschluss verchromt, für Hella
4834-0	16	Gummitülle für 15 mm Loch
4833-0	16	Gummitülle für 20 mm Loch
4832-0	16	Gummitülle für 25 mm Loch
9910-0	17	Gummiring zu Hella-Hupe im Scheinwerfer
9910-1	17	Gummiring zu Bosch-Hupe im Scheinwerfer
9911-0	18	Gewinding zu Hella-Hupe im Scheinwerfer
9905-0	19	Zündschloß (Nachbau)
H7787	20	Sicherung mit Schmelzband, für Zündschloß
1050-1	21	Glühlampe (Röhrenlampe) 2 Watt, zu Zündschloß
9908-0	22	Zündschlüssel ohne Kamm
9908-3	23	Zündschlüssel mit Kamm
1051-0	24	Glühlampe 35/35 Watt, für Hauptlicht
1051-1	24	Glühlampe 25/25 Watt, für Hauptlicht
1050-1	25	Glühlampe (Röhrenlampe) 2 Watt, für Standlicht
1050-0	25	Glühlampe (Röhrenlampe) 4 Watt, für Standlicht
496916	26	Schutzbügel verchromt für Scheinwerfer



Best-Nr.	Bild	Schalter, Hupe, Tacho
nml	1	Abblendlichtschalter
727514	2	Gummitülle zu Bosch-Abblendlichtschalter
3459-0	3	Abblendlichtschalter verchromt, mit Hupenknopf
9805-0	4	Leerlaufschalter (Kontaktgeber)
nml	5	Hupe Ø 100 mm, schwarz, alte dicke Ausführung (Form Hella) <b>VS</b>
9823-0	5a	Hupe Ø 100 mm, Gitter verchromt (Import)
H5938	6	Blinkleuchte <b>oliv</b> Form Hella (mit Hella Glas)
1094-1	6	Blinkleuchte verchromt Form Hella (mit Hella Glas)
1095-0	6a	Hella-Lichtscheibe gelb zu Blinkleuchte
1097-0	6b	Blinkgeber 6 Volt
1092-1	7	Soffittenlampe zu Blinkleuchte 15 Watt
1092-0	7	Soffittenlampe zu Blinkleuchte 18 Watt
1098-0	8	Blinkerschalter verchromt
3099-0	9	Bremslichtschalter mit Zugfeder und Schelle
4819-2	10	Bremslichtschalter mit Zugfeder und Gummikappe
9Z0412	11	Schraube DIN 933 zu Bremslichtschalter
127A04	12	Federring DIN 127 zu Schraube
4044-0	13	Mutter DIN 934 Mutter zu Schraube
9925-0	15	DKW-Tachometer, 120 km/h, mit Chromring <b>S</b>
7278-5	16	Lampenfassung zu Tachometer, 1-polig <b>S</b>
7278-6	16	Lampenfassung zu Tachometer, 2-polig <b>S</b>
1057-0	17	Glühlampe zu Tachometer 1,2 Watt <b>S + VS</b>
4854-0	18	Gummidichtring zu Tachometer <b>S</b>
992580	19	Reparatursatz zu Tachometer, bestehend aus: <i>Tachochromring, Dichtung, Blendring, Glas</i> <b>S</b>
9825-0	20	DKW-Tachometer <b>VS</b> <b>Achtung: Ring <b>oliv</b></b>
9826-0	21	Tachowelle



26	geändert 10.09.2021	Lesen Sie vor einer Bestellung die Lieferbedingungen <a href="#">hier</a>
Best-Nr.	Bild	Bezeichnung
104-31	1	Rückleuchte kpl. <u>ohne</u> Bremslicht <b>schwarz</b> , Form Hella, mit Gummiunterlage, <a href="#">mit Hella Original-Glas</a> -K2424
104-32	1	Rückleuchte kpl. <u>ohne</u> Bremslicht, <b>verchromt</b> , Form Hella, mit Gummiunterlage, <a href="#">mit Hella Original-Glas</a> -K2424
104-36	2	Glas rot ohne Bremslicht, mit Alurahmen poliert Größe ca. 48x67mm, Einbaumaß ca. 43x61mm <a href="#">mit Hella Original-Glas</a> -K2424
1092-4	5	Soffitte 6 Volt 3 Watt, für Rücklicht
104-61	3	Rückleuchte kpl. <u>mit</u> Bremslicht <b>schwarz</b> , Form Hella, mit Gummiunterlage, <a href="#">mit Hella Original-Glas</a> -K2438
104-62	3	Rückleuchte kpl. <u>mit</u> Bremslicht, <b>verchromt</b> , Form Hella, mit Gummiunterlage, <a href="#">mit Hella Original-Glas</a> -K2438
104-66	4	Glas rot mit Bremslicht, mit Alurahmen poliert Größe ca. 48x67mm, Einbaumaß ca. 43x61mm <a href="#">mit Hella Original-Glas</a> -K2438
1092-4	5	Soffitte 6 Volt 3 Watt, für Rücklicht
1092-2	6	Soffitte 6 Volt 10 Watt, für Bremslicht
1092-1	6	Soffitte 6 Volt 15 Watt, für Bremslicht
4941-0	10	Rückleuchte kpl. schwarz, Form Hella <a href="#">mit Hella Original-Glas</a> ohne Gummiunterlage
H4941	10	Rückleuchte kpl. oliv, sonst wie 4941-0
5020-0	12	Lampenfuß 90 mm, schwarz
H5020	12	Lampenfuß 90 mm, oliv
5020-5	13	Gummiunterlage zu Lampenfuß 90 mm
4665-0	14	Lampenfassung mit Reflektor <a href="#">Hella Originalteil</a>
4666-0	15	Halter zu Lampenfassung <a href="#">Hella Originalteil</a>
5062-0	16	Rücklichtglas rot -K12410 <a href="#">Hella Originalteil</a>
<b>zZnl</b>	17	Dichtung zu Rücklichtglas
4664-0	18	Lichtscheibe weiß für Kennzeichenbeleuchtung
4668-0	19	Glashaltering poliert
H4668	19	Glashaltering oliv
96Z416	20	Schraube zu Glashaltering DIN 964
1093-0	21	Glühlampe 6 Volt 5 Watt, für Rücklicht
1092-1	22	Soffitte 6 Volt 15 Watt, für Bremslicht
<b>nml</b>	25	Tarnhülle zu Rückleuchte <a href="#">Originalteil</a>
9990-0	30	Werkstatthandbuch 113 Seiten DIN A4

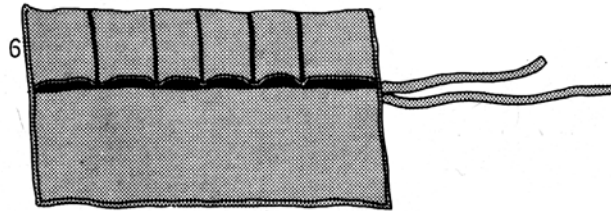
nml = nicht mehr lieferbar      zZnl = zur Zeit nicht lieferbar      [Preisliste hier anklicken](#)

30

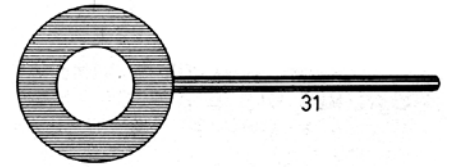
Startseite der Firma Ernst Weißwange [www.weisswange-motorradteile.de](http://www.weisswange-motorradteile.de)

Art-Nr. Bild Bezeichnung

H2017 6 Werkzeugrolltasche leer, neu



H1029 Blech-Lampenkasten leer, neu  
1029G Blech-Lampenkasten leer, gebraucht



5905G 31 Winkerkelle gebraucht

9805-G Warnweste (mit Aufbewahrungstasche) gebraucht

3659-0 Handlampe, mit Tarnlicht und Filter rot+grün (ohne Batterien) neu  
3659-G Handlampe, mit Tarnlicht und Filter rot+grün, (ohne Batterien) gebraucht



3144-G Schutzbrille (Vollsicht) gebraucht



5811-0 Ölbindetuch (2 Stück) neu



0729-G Klauenbeil 350mm, 900 Gramm, gebraucht



0755-G Ölspritzkanne, gebraucht

1761-0 35 Kunststoff Reservekanister oliv mit Ausgießer, 1 Ltr, neu  
105502 35 Kunststoff Reservekanister m schwarz it Ausgießer, 2 Ltr, neu

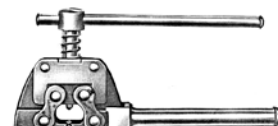


0016-1 37 Sprühfarbe 400 ml RAL 6014 Natooliv  
0016-2 37 Sprühfarbe 400 ml RAL 6031 Bronzegrün



37

4133-0 34-42 Sonderwerkzeug, Kettennietzieher, neu



42

